

---

# **CATÁLOGO**

## **PERFIS DE ALUMÍNIO**

**Servindo diferença e qualidade**



**ALUREM**

PERFIL DE ALUMÍNIO

# SOBRE NÓS



## ALUREM ALUMÍNIOS

A empresa foi fundada por um grupo de amigos que compactuavam com os mesmos ideais e que perceberam a oportunidade de expandir os seus negócios. Desde então procura desenvolver trabalhos com perfilados de alumínios de alto padrão, atendendo a seus clientes com qualidade e pontualidade, levando a confiabilidade de seus produtos.



### MISSÃO

Atender nossos clientes da melhor forma, sempre considerando a questão ambiental e social. O Grupo Alurem, busca sempre inovar e melhorar continuamente de modo a oferecer um produto de qualidade e buscar a satisfação de todos os envolvidos.



### VISÃO

Construir uma empresa forte e competitiva neste mercado cada vez mais dinâmico e exigente. Investindo em equipamentos de alta tecnologia e precisão, otimizando os custos e oferecendo um produto de qualidade com preços atraentes.



### VALORES

Integridade, respeito, trabalho em equipe, profissionalismo, qualidade e confiabilidade.



# FAÇA CONTATO CONOSCO:

## ALUREM ALUMÍNIOS

Endereço: Av José Bonifácio, 150. Vila  
Atalaia, Cambé - PR.

Telefone: (43) 3174-4100

 [www.alurem.com.br](http://www.alurem.com.br)

 (43) 99937-7479

 Alurem Alumínios

 @aluremaluminios

 [alurem@alurem.com.br](mailto:alurem@alurem.com.br)

# Sumário

**01**

## **BARRA CHATA**

- Barra chata com raio

**02**

## **CANTONEIRAS**

- Cantoneiras L, L com raio e especiais

**03**

## **ESQUADRIA DE MADEIRA**

**04**

## **FACHADA**

**05**

## **GRADIL**

**06**

## **JANELA E MÓVEIS**

**07**

## **KIT PIA**

**08**

## **LINHA 20,25,30 E LINHA INTEGRADA**

**09**

## **LINHA GOLD**

**10**

## **LINHA SUPREMA**

**11**

## **PERFIL "U"**

- Abas iguais e desiguais

# Sumário

12

## PORTA E JANELA DESLIZANTE

13

## PERFIS PARA

- Portão Búzios, Porta Alumínio e Painel Ripado.

14

## BOX

- Bóx Acrílica e Box Quadrado

15

## PERFIS PARA

- Barco, Capotas, e Policarbonato.

16

## RÉGUAS

- Bitubular, Frisada, Lisa e Especiais.

17

## TUBOS

- Redondo, Estriado, Oblongo, Cabideiro, Elíptico, Retangular, Quadrado.

18

## TRILHOS

- Cortina, Portão, Pantográfico Reto e Pantográfico Abaulado.

19

## VIDRO TEMPERADO

- Linha 8mm (Box e Janela) e Linha 10 mm

20

## VERGALHÃO

- Redondo, Quadrado e Sextavado

21

## VENEZIANAS

22

## VEDANTES, CANO DE CHUVEIRO, KIT CORTINA E DIVERSOS

**CATÁLOGO  
PRODUTOS**

[www.alurem.com.br](http://www.alurem.com.br)

**Alurem  
Alumínios**

**01**

**LINHA**  
Barra Chata

**Telefone:** (43) 3174-4100

 [www.alurem.com.br](http://www.alurem.com.br)

 Alurem Alumínios

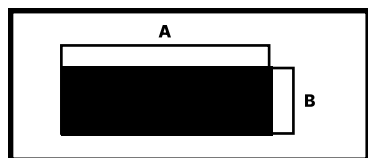
 @aluremaluminios

 [alurem@alurem.com.br](mailto:alurem@alurem.com.br)

01

# BARRA CHATA

Feita pra você.



## MILÍMETRO

## POLEGADA

## PESO

A

B

A

B

Kg/m

	A	B	A	B	PESO
BC6-087	6,35	4,76	1/4	3/16	0,089
BC-007	9,52	3,17	3/8	1/8	0,091
BC6-008	12,5	2,5	-	-	0,094
BC6-001	12,5	3,2	-	-	0,119
BC-003	12,7	3,17	1/2	1/8	0,129
BC6-071	12,7	1,98	1/2	5/64	0,075
BC6-055	14	5	-	-	0,208
BC6-082	14,28	6,35	9/16	1/4	0,272
BC6-048	15	2,5	-	-	0,112
BC6-096	15,6	3	-	-	0,133
BC6-003	15,8	3,2	-	-	0,149
BC6-005	15,87	3,17	5/8	1/8	0,150
BC5-004	15,87	4,76	5/8	3/16	0,226
BC-008	15,87	4,76	5/8	3/16	0,223
BC-004	16	3,17	5/8	1/8	0,157
BC6-068	19	2	-	-	0,113
BC6-002	19	3,1	-	-	0,175
BC6-102	19,05	3,17	3/4	1/8	0,179
BC-005	19,05	3,17	3/4	1/8	0,174
BC-009	19,05	4,76	3/4	3/16	0,263

### Endereço:

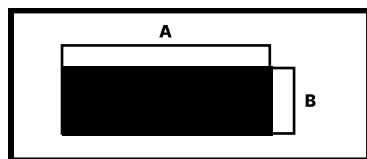
Av José Bonifácio, 150. Vila Atalaia, Cambé - PR.

Telefone: (43) 3174-4100

WhatsApp: (43) 99937-7479

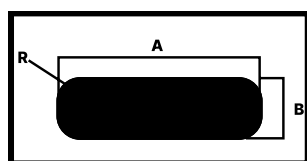
www.alurem.com.br  
 Alurem Alumínios  
 @aluremaluminios  
 alurem@alurem.com.br





	MILÍMETRO		POLEGADA		PESO
	A	B	A	B	Kg/m
BC6-081	19,05	6,35	3/4	1/4	0,361
BC-011	22,22	3,17	7/8	1/8	0,200
BC6-025	22,22	4,76	7/8	3/16	0,300
BC6-007	25,4	3,17	1	1/8	0,240
BC-006	25,4	3,17	1	1/8	0,234
BC6-075	35,5	1,5	-	-	0,158
BC-070	31,75	6,35	1.1/4	1/4	0,567
BC-077	31,75	9,52	1.1/4	3/8	0,857
BC-074	50,8	4,76	2	3/16	0,674

## BARRA CHATA COM RAIO



	MILÍMETRO		RAIO	POLEGADA		PESO
	A	B	R	A	B	Kg/m
BC6-562	12,7	3,17	1,58	1/2	1/8	0,113
BC-010	15,87	4,76	2,38	5/8	3/16	0,202
BC6-058	16	4	2	-	-	0,185
BC6-059	19	4	2	-	-	0,217

### Endereço:

Av José Bonifácio, 150. Vila Atalaia, Cambé - PR.

Telefone: (43) 3174-4100

WhatsApp: (43) 99937-7479

[www.alurem.com.br](http://www.alurem.com.br)

Alurem Alumínios

@aluremaluminios

alurem@alurem.com.br

**CATÁLOGO  
PRODUTOS**

[www.alurem.com.br](http://www.alurem.com.br)

**Alurem  
Alumínios**

**02**

**LINHA**  
Cantoneiras

**Telefone:** (43) 3174-4100

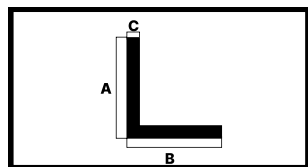
 [www.alurem.com.br](http://www.alurem.com.br)

 Alurem Alumínios

 @aluremaluminios

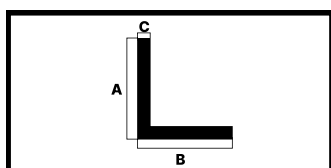
 [alurem@alurem.com.br](mailto:alurem@alurem.com.br)

## CANTONEIRAS L



	MILÍMETRO			POLEGADA			PESO
	A	B	C	A	B	C	Kg/m
CL-101	12,7	12,7	1,58	1/2	1/2	1/16	0,099
CL-102	15,87	15,87	1,58	5/8	5/8	1/16	0,130
CL-103	19,05	19,05	1,58	3/4	3/4	1/16	0,160
CL-104	25,4	25,4	1,58	1	1	1/16	0,242

## CANTONEIRA L COM RAIOS



	MILÍMETRO			POLEGADA		PESO
	A	B	C	A	B	Kg/m
CL-201	12,7	12,7	0,7	1/2	1/2	0,052
CL-202	15,87	15,87	0,7	5/8	5/8	0,057
CL-203	19,05	19,05	0,7	3/4	3/4	0,068
CL-204	25,4	25,4	0,7	1	1	0,090
CL-301	12,7	12,7	1,1	1/2	1/2	0,078
CL-302	15,88	15,88	1,1	5/8	5/8	0,104
CL-303	19,05	19,05	1,1	3/4	3/4	0,115
CL-304	25,4	25,4	1,1	1	1	0,156

### Endereço:

Av José Bonifácio, 150. Vila Atalaia, Cambé - PR.

Telefone: (43) 3174-4100

WhatsApp: (43) 99937-7479

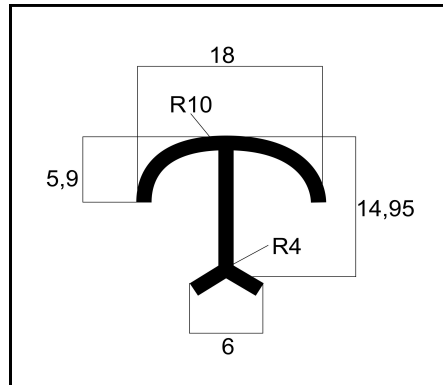
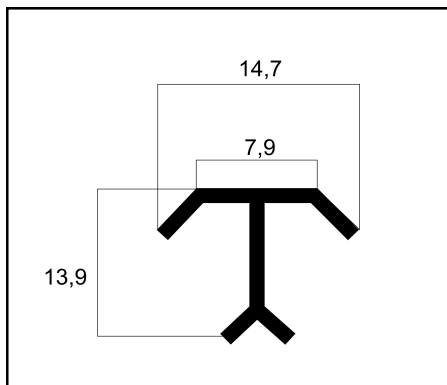
[www.alurem.com.br](http://www.alurem.com.br)

Alurem Alumínios

@aluremaluminios

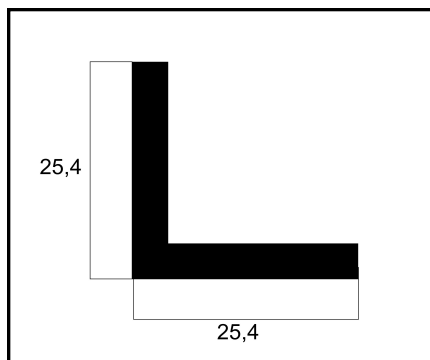
alurem@alurem.com.br

## CANTONEIRAS ESPECIAIS

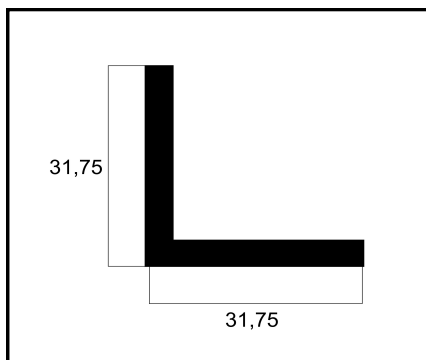


CÓD PRODUTO	DESCRIÇÃO	PESO
<b>DS-01</b>	Cantoneira Sextavada Alta	<b>0,077</b>

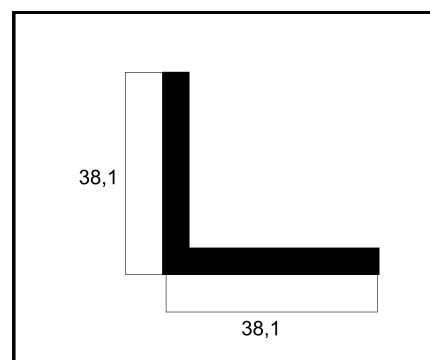
CÓD PRODUTO	DESCRIÇÃO	PESO
<b>DS-02</b>	Cantoneira Redonda	<b>0,054</b>



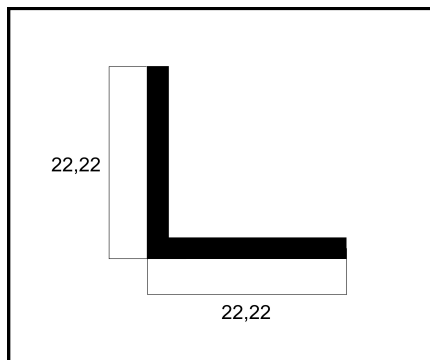
**CT-06**  
CANTONEIRA 1" X 1/8  
**PESO: 0,458 Kg/m**



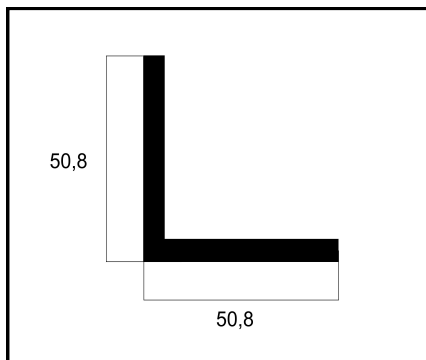
**CT-07**  
CANTONEIRA 1 1/4" X 1/8  
**PESO: 0,549 Kg/m**



**CT-08**  
CANTONEIRA 1 1/2" X 1/8  
**PESO: 0,707 Kg/m**



**CT-010**  
CANTONEIRA 7/8 X 3/32  
**PESO: 0,296 Kg/m**



**CT-033**  
CANTONEIRA 2 X 3/16  
**PESO: 1,374 Kg/m**

**Endereço:**

Av José Bonifácio, 150. Vila Atalaia, Cambé - PR.

**Telefone:** (43) 3174-4100

**WhatsApp:** (43) 99937-7479

 [www.alurem.com.br](http://www.alurem.com.br)

 Alurem Alumínios

 @aluremaluminios

 [alurem@alurem.com.br](mailto:alurem@alurem.com.br)

**CATÁLOGO  
PRODUTOS**

[www.alurem.com.br](http://www.alurem.com.br)

**Alurem  
Alumínios**

**03**

**LINHA**

Esquadrias de  
Madeira

**Telefone:** (43) 3174-4100

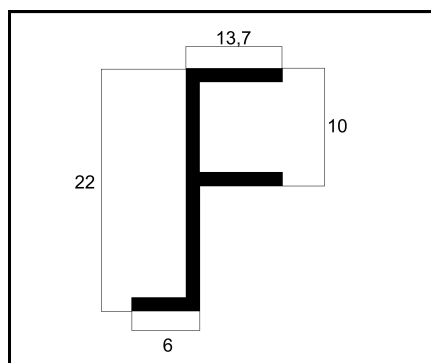
 [www.alurem.com.br](http://www.alurem.com.br)

 Alurem Alumínios

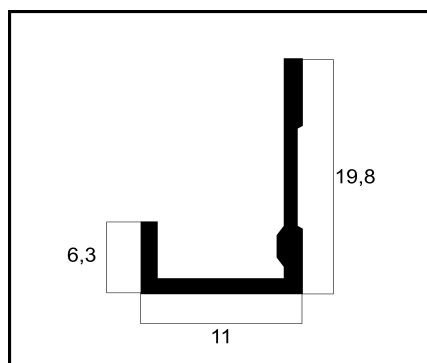
 @aluremaluminios

 [alurem@alurem.com.br](mailto:alurem@alurem.com.br)

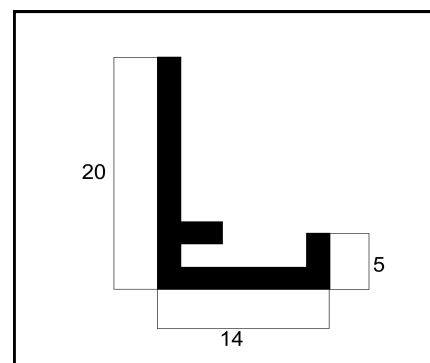




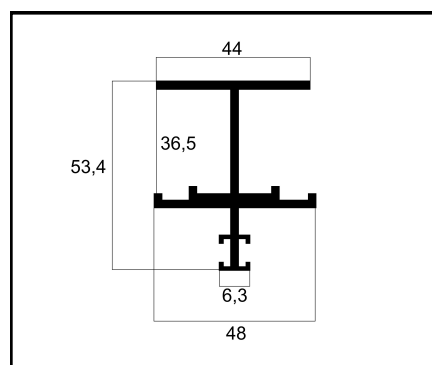
**PU-06**  
BAGUETE "F" COM ABA  
PESO: 0,098 Kg/m



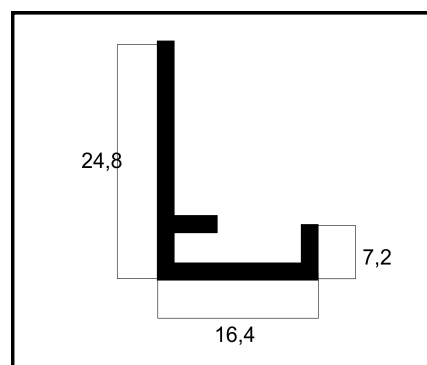
**TP-03**  
TRILHO "J" RETO EXTRA  
LEVE  
PESO: 0,112 Kg/m



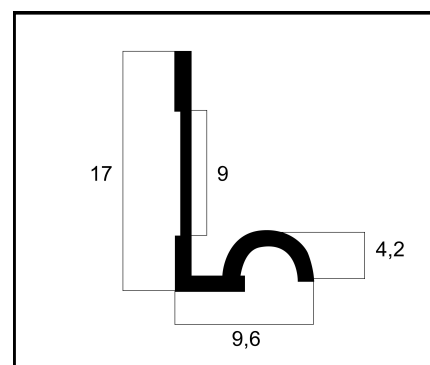
**TP-04**  
TRILHO "J" COM ABA  
PESO: 0,191 Kg/m



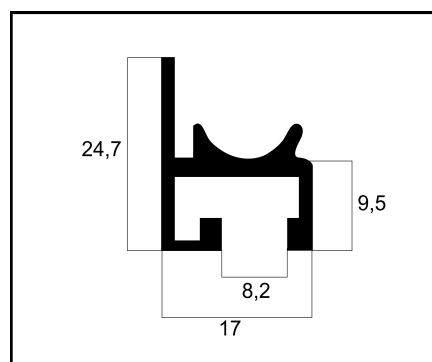
**TP-06**  
TRILHO "J" DUPLO  
COM SCHIELER  
PESO: 0,783 Kg/m



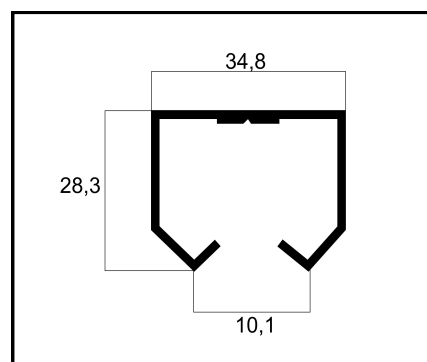
**TP-07**  
TRILHO "J" RETO EXTRA  
REFORÇADO  
PESO: 0,226 Kg/m



**TP-25**  
TRILHO "J" HAGAZINHO  
PESO: 0,080 Kg/m



**TP-27**  
TRILHO "J" BAGUETE  
PESO: 0,402 Kg/m



**TP-30**  
VENEZA  
PESO: 0,312 Kg/m

**Endereço:**


Av José Bonifácio, 150. Vila  
Atalaia, Cambé - PR.

**Telefone:** (43) 3174-4100

**WhatsApp:** (43) 99937-7479

 [www.alurem.com.br](http://www.alurem.com.br)

 Alurem Alumínios

 @aluremaluminios

 [alurem@alurem.com.br](mailto:alurem@alurem.com.br)

**CATÁLOGO  
PRODUTOS**

[www.alurem.com.br](http://www.alurem.com.br)

**Alurem  
Alumínios**

**04**

**LINHA**  
Fachada

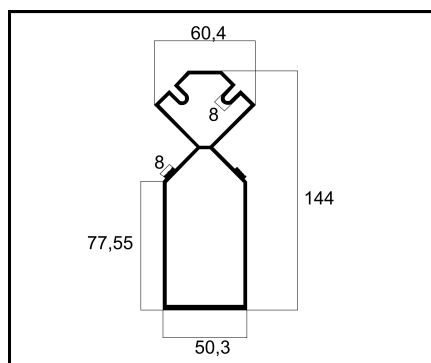
**Telefone:** (43) 3174-4100

 [www.alurem.com.br](http://www.alurem.com.br)

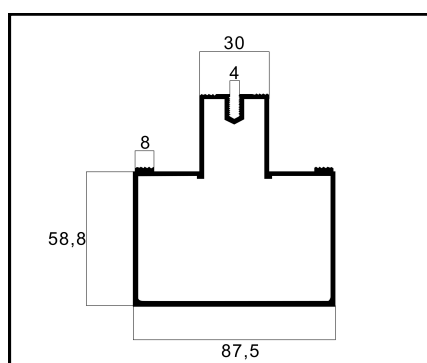
 Alurem Alumínios

 @aluremaluminios

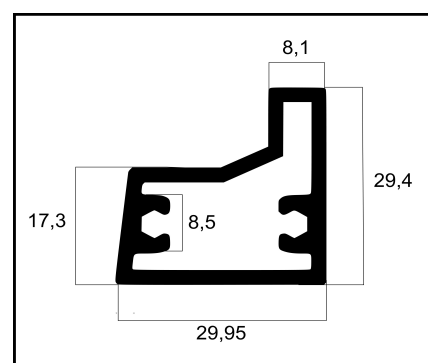
 [alurem@alurem.com.br](mailto:alurem@alurem.com.br)



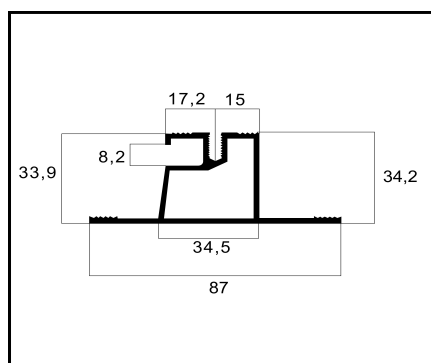
**AFE-01**  
COLUNA CANTO  
**PESO: 2,530 Kg/m**



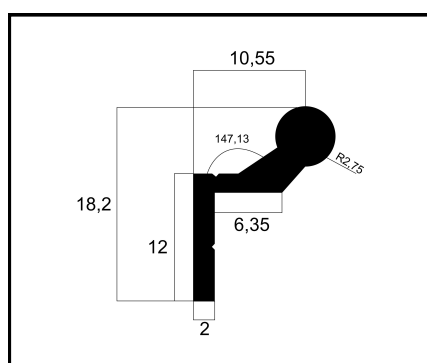
**AFE-02**  
COLUNA  
**PESO: 2,090 Kg/m**



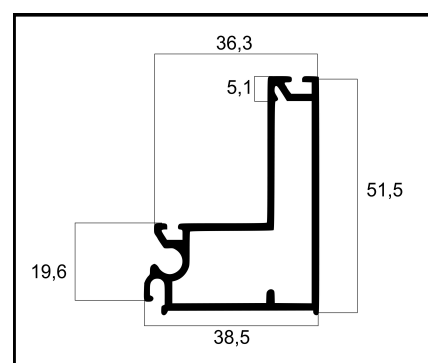
**AFE-03**  
FIXADOR  
**PESO: 0,683 Kg/m**



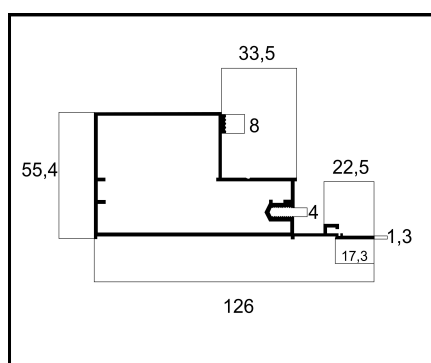
**AFE-04**  
TRAVESSA  
**PESO: 0,946 Kg/m**



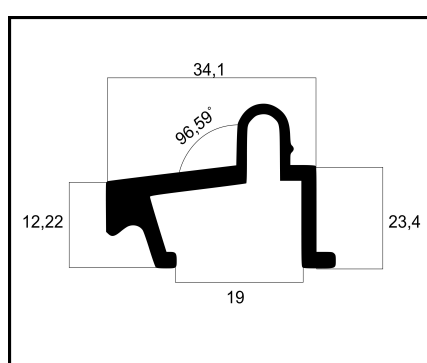
**AFE-05**  
PRESILHA DA FOLHA  
**PESO: 0,190 Kg/m**



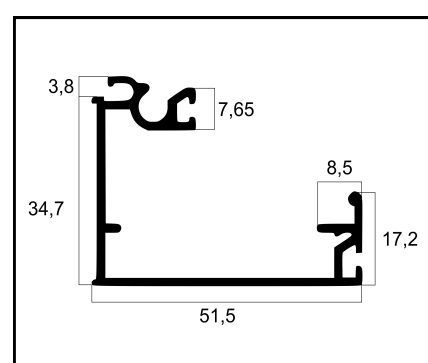
**AFE-06**  
MONTANTE FOLHA  
MOVEL  
**PESO: 0,677 Kg/m**



**AFE-07**  
MARCO PARA COLUNA  
**PESO: 1,406 Kg/m**



**AFE-08**  
**PESO: 0,457 Kg/m**



**AFE-09**  
MONTANTE  
**PESO: 0,561 Kg/m**

**Endereço:**

Av José Bonifácio, 150. Vila Atalaia, Cambé - PR.

**Telefone:** (43) 3174-4100

**WhatsApp:** (43) 99937-7479

 [www.alurem.com.br](http://www.alurem.com.br)

 Alurem Alumínios

 @aluremaluminios

 [alurem@alurem.com.br](mailto:alurem@alurem.com.br)

**CATÁLOGO  
PRODUTOS**

[www.alurem.com.br](http://www.alurem.com.br)

**Alurem  
Alumínios**

**05**

**LINHA**  
Gradil

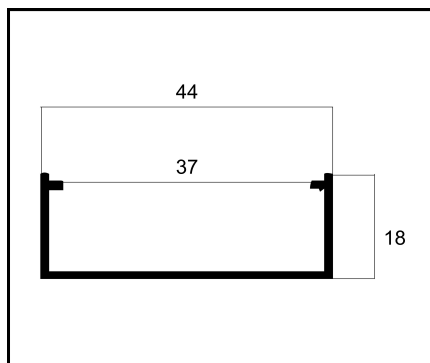
**Telefone:** (43) 3174-4100

 [www.alurem.com.br](http://www.alurem.com.br)

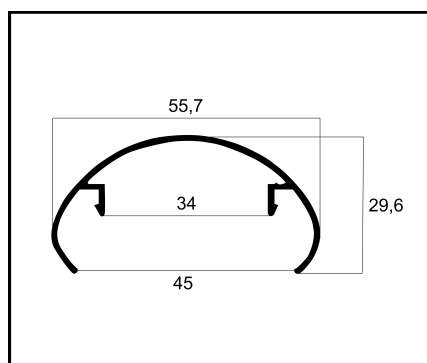
 Alurem Alumínios

 @aluremaluminios

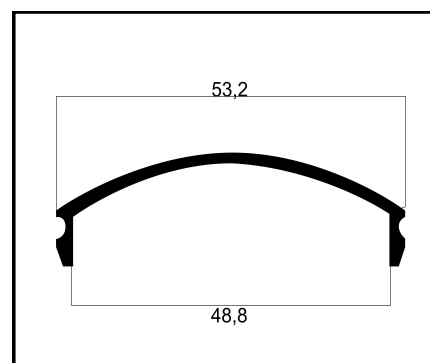
 [alurem@alurem.com.br](mailto:alurem@alurem.com.br)



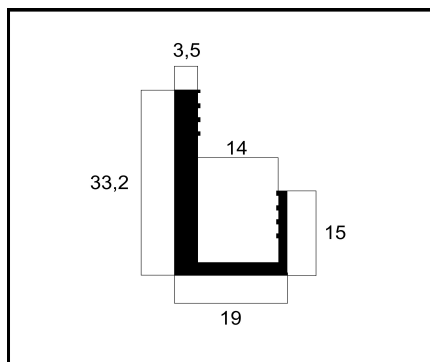
**ACG-09**  
FUNCIONAL/ARREIMATE  
**PESO:** 0,325 Kg/m



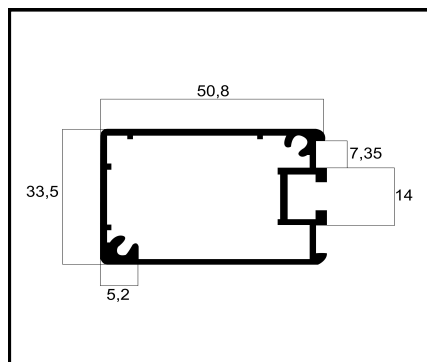
**ACG-010**  
FUNCIONAL/BASE  
**PESO:** 0,460 Kg/m



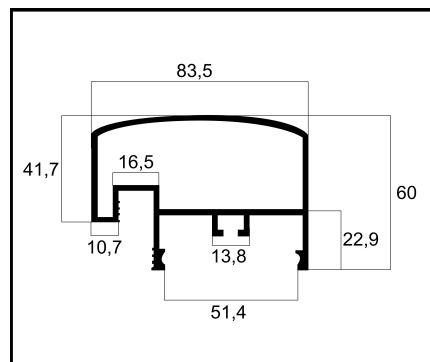
**ACG-074**  
ARREIMATE  
**PESO:** 0,240 Kg/m



**ACG-075**  
SUPORTE J  
**PESO:** 0,461 Kg/m



**ACG-077**  
COLUNA  
**PESO:** 0,693 Kg/m



**ACG-083**  
SUPERIOR  
**PESO:** 1,185 Kg/m

**Endereço:**

Av José Bonifácio, 150. Vila Atalaia, Cambé - PR.

**Telefone:** (43) 3174-4100

**WhatsApp:** (43) 99937-7479

 [www.alurem.com.br](http://www.alurem.com.br)

 Alurem Alumínios

 @aluremaluminios

 [alurem@alurem.com.br](mailto:alurem@alurem.com.br)



**CATÁLOGO  
PRODUTOS**

[www.alurem.com.br](http://www.alurem.com.br)

**Alurem  
Alumínios**

**06**

**LINHA**  
Janela e Móveis

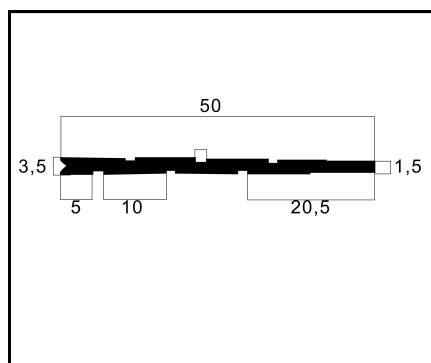
**Telefone:** (43) 3174-4100

 [www.alurem.com.br](http://www.alurem.com.br)

 Alurem Alumínios

 @aluremaluminios

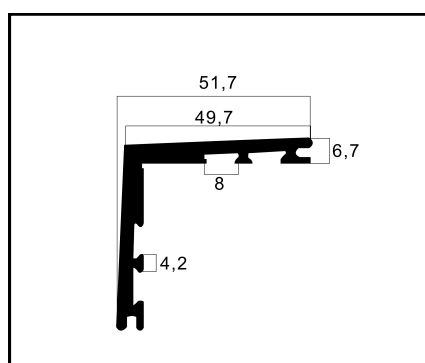
 [alurem@alurem.com.br](mailto:alurem@alurem.com.br)



**CL-08 (CL-011)**

CUNHA

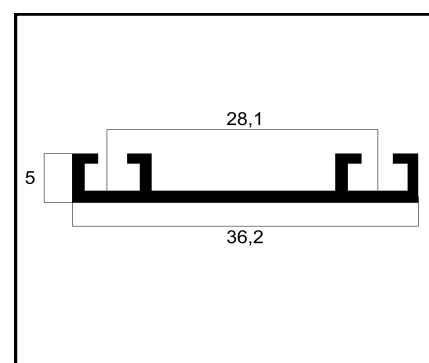
**PESO:** 0,356 Kg/m



**CL-09 (CL-06)**

CONEXÃO COM CUNHA

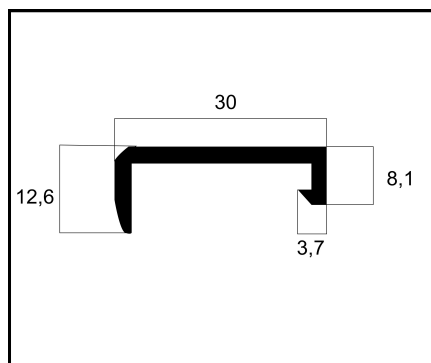
**PESO:** 1,222 Kg/m



**TI-063**

TRILHO INFERIOR

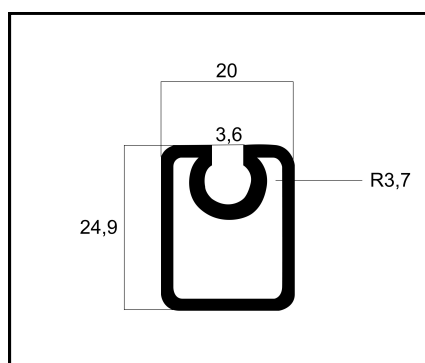
**PESO:** 0,114 Kg/m



**MV-01**

PERFIL PARA ARCO  
DE MESA

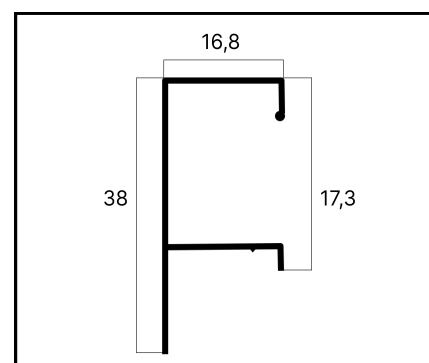
**PESO:** 0,315 Kg/m



**MV-02**

PERFIL TRAVA DE  
TELA 25 X 20

**PESO:** 0,490 Kg/m



**MV-095**

PUXADOR LEVE

**PESO:** 0,194 Kg/m

**CATÁLOGO  
PRODUTOS**

[www.alurem.com.br](http://www.alurem.com.br)

**Alurem  
Alumínios**

**07**

**LINHA**  
Kit Pia

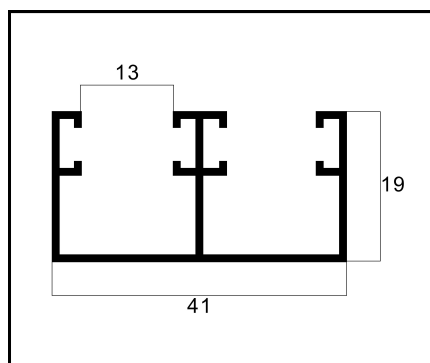
**Telefone:** (43) 3174-4100

 [www.alurem.com.br](http://www.alurem.com.br)

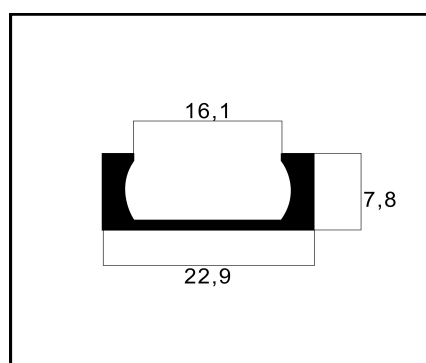
 Alurem Alumínios

 @aluremaluminios

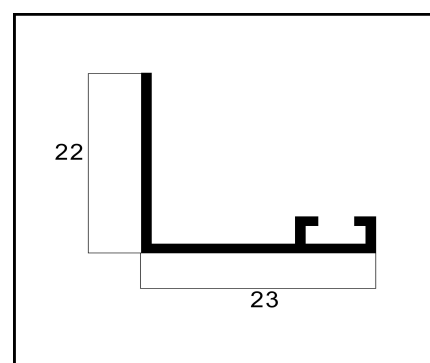
 [alurem@alurem.com.br](mailto:alurem@alurem.com.br)



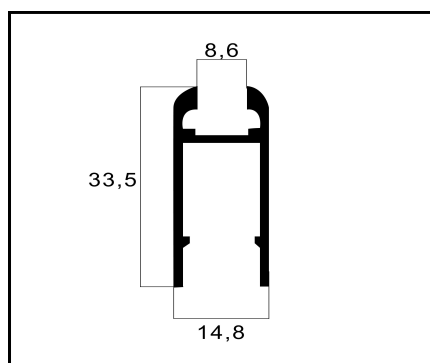
**KP-01**  
GUIA SUPERIOR  
**PESO:** 0,359 Kg/m



**KP-02**  
TRILHO INFERIOR  
**PESO:** 0,167 Kg/m



**KP-03**  
CANTONEIRA LATERAL  
**PESO:** 0,168 Kg/m



**KP-04**  
GUIA DO VIDRO  
**PESO:** 0,337 Kg/m


**Endereço:**

Av José Bonifácio, 150. Vila Atalaia, Cambé - PR.

**Telefone:** (43) 3174-4100

**WhatsApp:** (43) 99937-7479

 [www.alurem.com.br](http://www.alurem.com.br)

 Alurem Alumínios

 @aluremaluminios

 [alurem@alurem.com.br](mailto:alurem@alurem.com.br)

**CATÁLOGO  
PRODUTOS**

[www.alurem.com.br](http://www.alurem.com.br)

**Alurem  
Alumínios**

**08**

**LINHA**

20, 25 e 30

**Telefone:** (43) 3174-4100

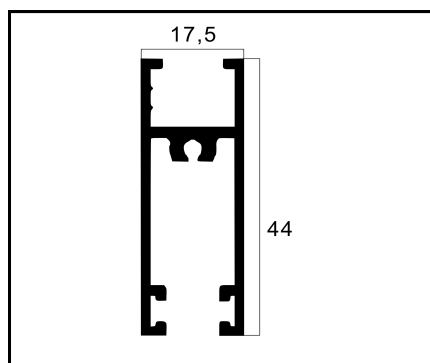
 [www.alurem.com.br](http://www.alurem.com.br)

 Alurem Alumínios

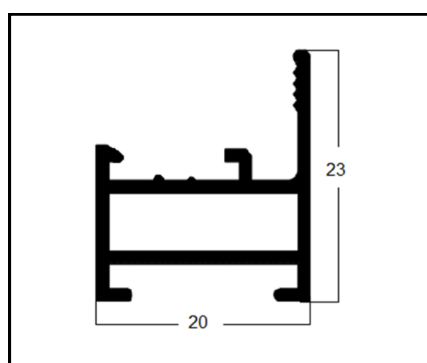
 @aluremaluminios

 [alurem@alurem.com.br](mailto:alurem@alurem.com.br)

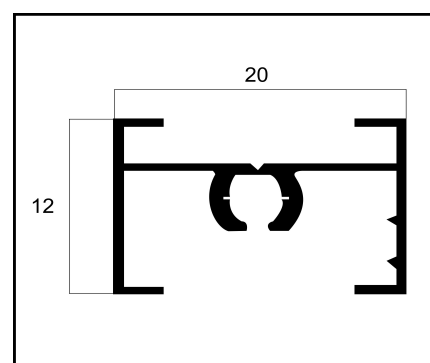




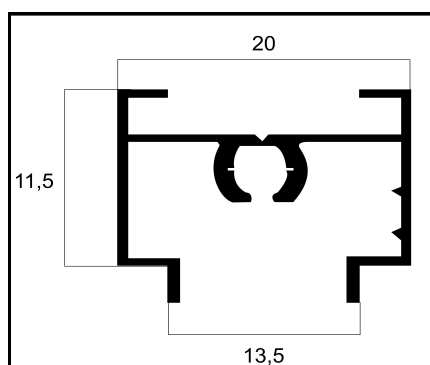
**20-030**  
**PESO: 0,467 Kg/m**



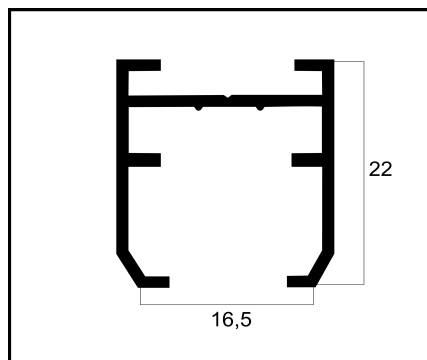
**20-047**  
**PESO: 0,238 Kg/m**



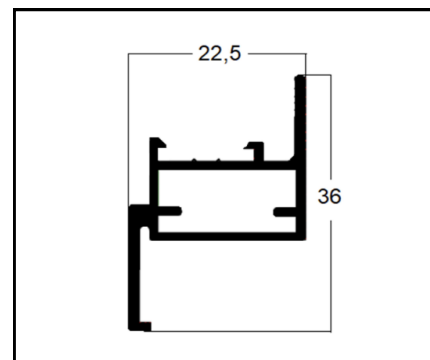
**20-048**  
**PESO: 0,187 Kg/m**



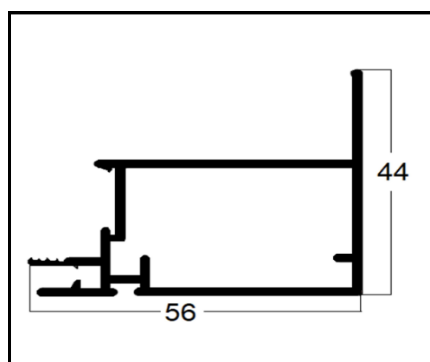
**20-051**  
**PESO: 0,203 Kg/m**



**20-055**  
**PESO: 0,250 Kg/m**



**20-056**  
**PESO: 0,315 Kg/m**



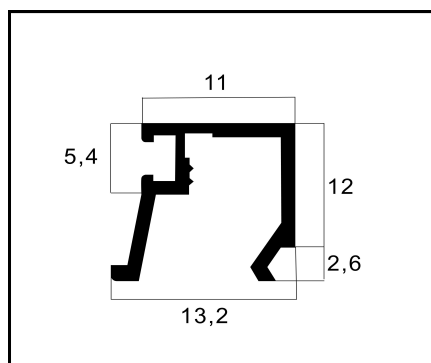
**20-077**  
**PESO: 0,657 Kg/m**

**Endereço:**

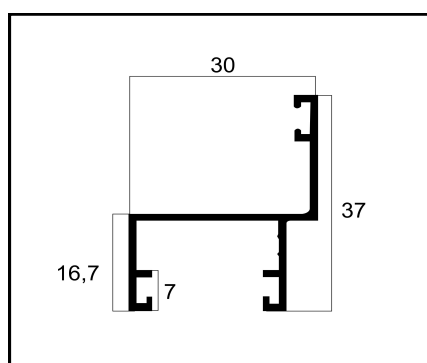
Av José Bonifácio, 150. Vila Atalaia, Cambé - PR.

**Telefone:** (43) 3174-4100

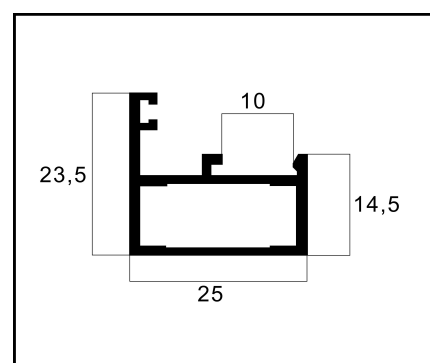
**WhatsApp:** (43) 99937-7479



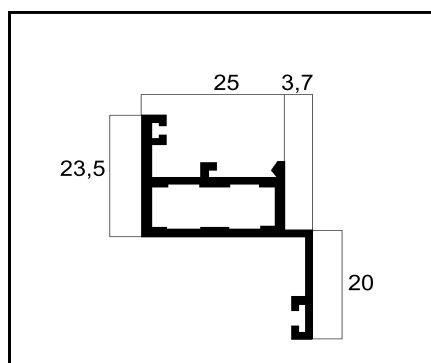
**25-01 (BG-01)**  
BAGUETE  
PESO: 0,105 Kg/m



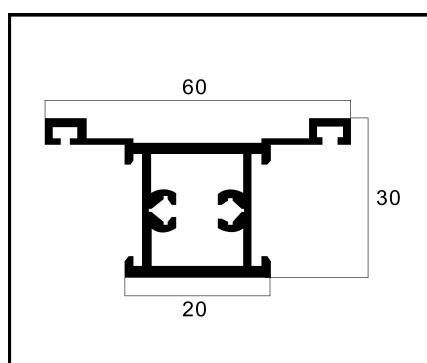
**25-02**  
MARCO P/ MAXIAM AR  
PESO: 0,351 Kg/m



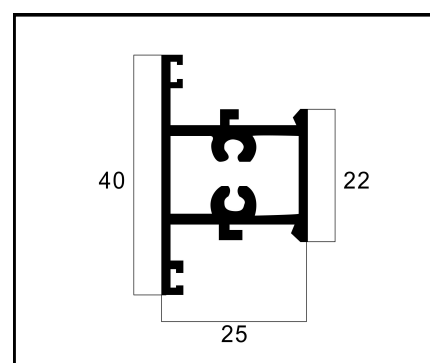
**25-04**  
PESO: 0,335 Kg/m



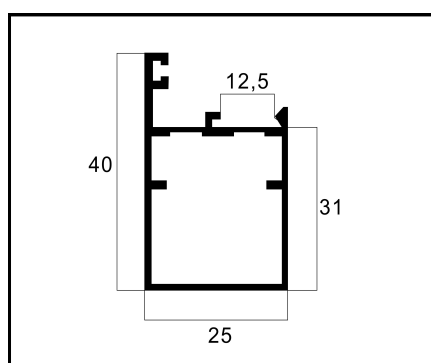
**25-05**  
REQUADRO  
PESO: 0,487 Kg/m



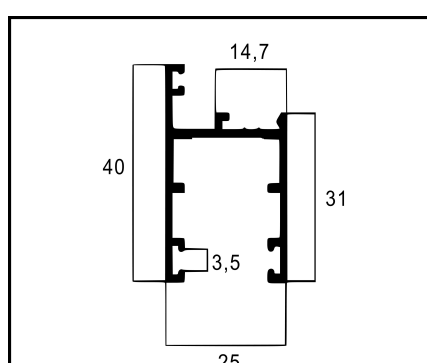
**25-07**  
TRAVESSA  
PESO: 0,592 Kg/m



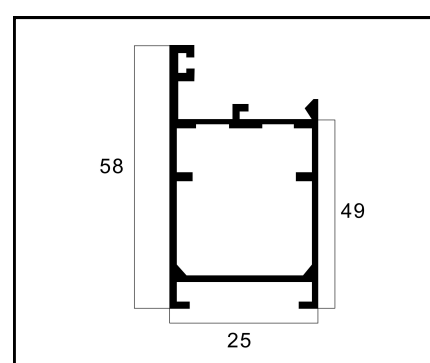
**25-08**  
PESO: 0,530 Kg/m



**25-011**  
REQUADRO  
PESO: 0,487 Kg/m



**25-014**  
REQUADRO L-25  
PESO: 0,435 Kg/m



**25-023**  
REQUADRO  
PESO: 0,665 Kg/m

**Endereço:**

Av José Bonifácio, 150. Vila Atalaia, Cambé - PR.

**Telefone:** (43) 3174-4100

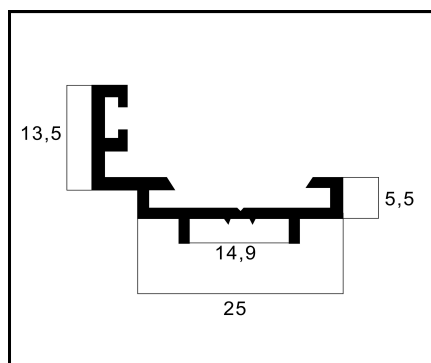
**WhatsApp:** (43) 99937-7479

 [www.alurem.com.br](http://www.alurem.com.br)

 Alurem Alumínios

 @aluremaluminios

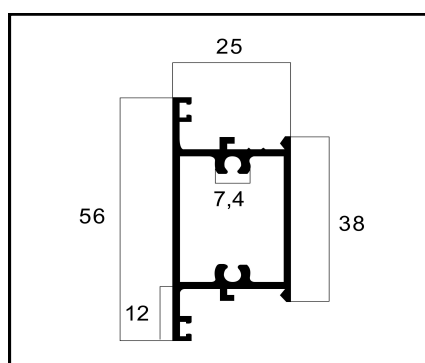
 [alurem@alurem.com.br](mailto:alurem@alurem.com.br)



**25-025 (25-548)**

REQUADRO

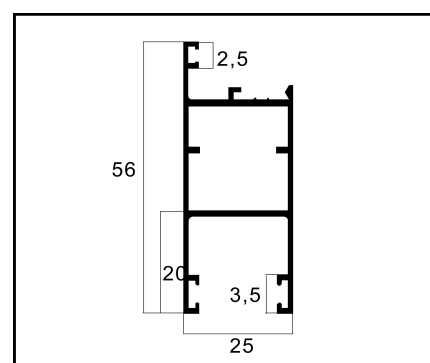
**PESO: 0,313 Kg/m**



**25-026**

TRAVESSA

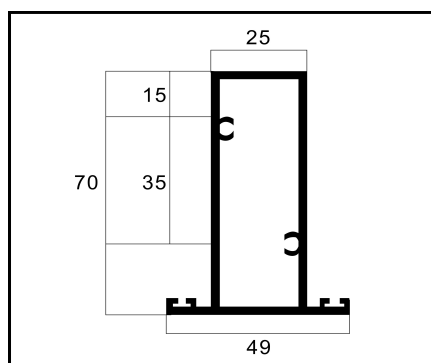
**PESO: 0,742 Kg/m**



**25-028**

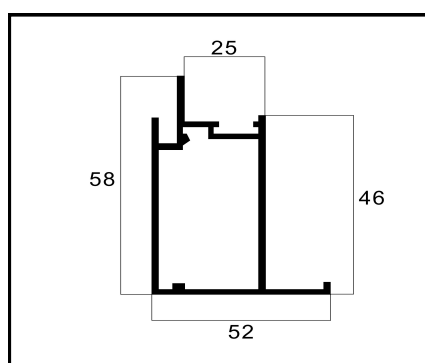
TRAVESSA FOLHA  
PORTA SUPERIOR

**PESO: 0,546 Kg/m**



**25-032**

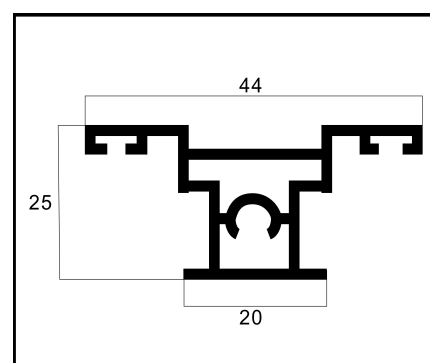
**PESO: 1,202 Kg/m**



**25-036**

MONTANTE C/ PUXADOR

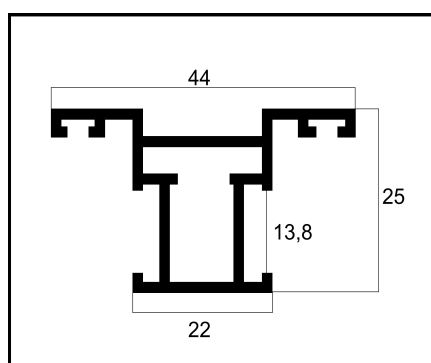
**PESO: 0,771 Kg/m**



**25-048**

COLUNA

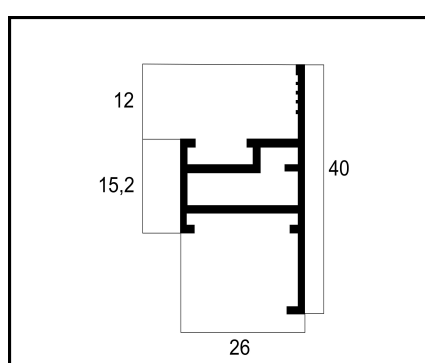
**PESO: 0,547 Kg/m**



**25-050**

TRAVESSA

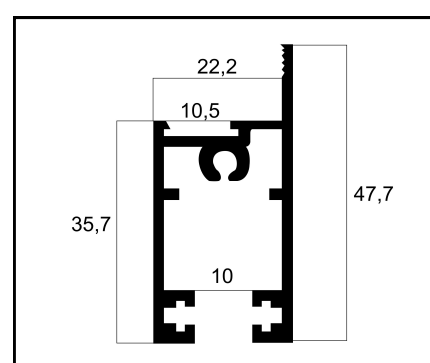
**PESO: 0,473 Kg/m**



**25-052**

MONTANTE FOLHA 90°  
E 45°

**PESO: 0,564 Kg/m**



**25-102**

HORIZONTAL SUPERIOR

**PESO: 0,564 Kg/m**

**Endereço:**

Av José Bonifácio, 150. Vila  
Atalaia, Cambé - PR.

**Telefone:** (43) 3174-4100

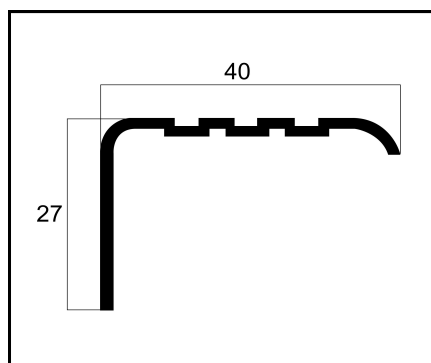
**WhatsApp:** (43) 99937-7479

[www.alurem.com.br](http://www.alurem.com.br)

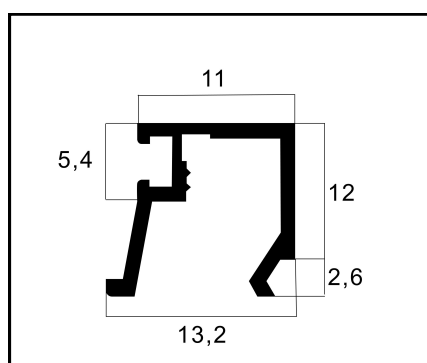
Alurem Alumínios

@aluremaluminios

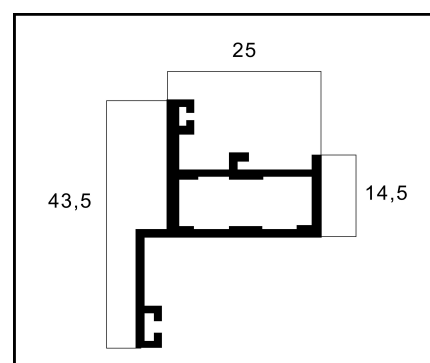
alurem@alurem.com.br



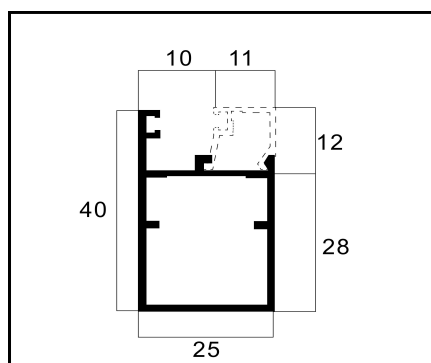
**25-116 (ME-13)**  
REMATE DO TRILHO  
**PESO: 0,289 Kg/m**



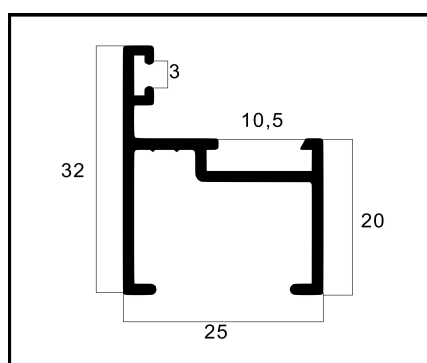
**25-201**  
BAGUETE  
**PESO: 0,115 Kg/m**



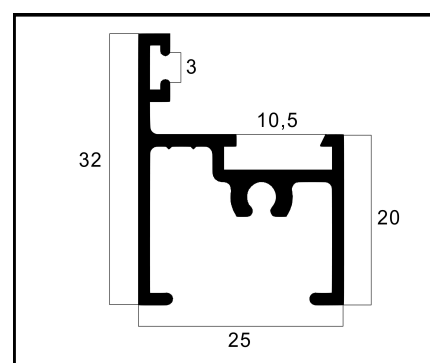
**25-205**  
REQUADRO  
**PESO: 0,435 Kg/m**



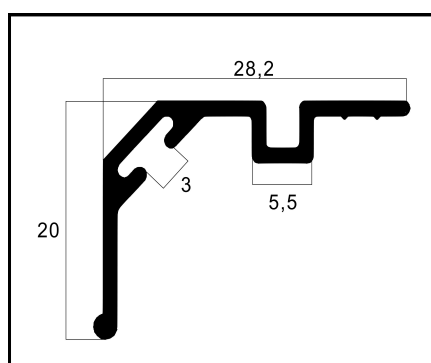
**25-216**  
**PESO: 0,494 Kg/m**



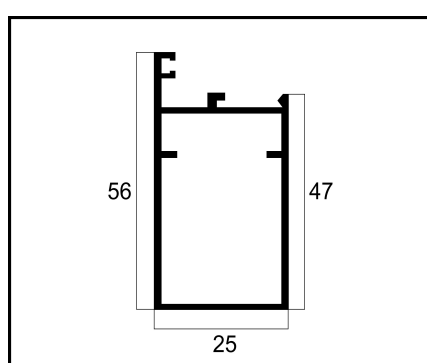
**25-311**  
**PESO: 0,339 Kg/m**



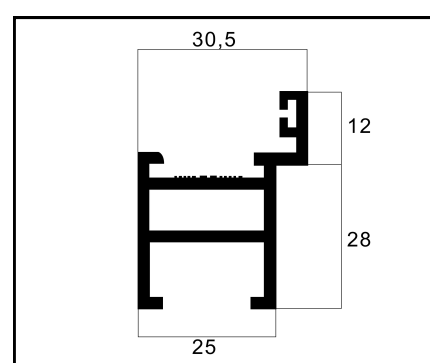
**25-312**  
**PESO: 0,393 Kg/m**



**ME-056**  
**PESO: 0,220 Kg/m**



**25-504**  
MONTANTE  
**PESO: 0,659 Kg/m**



**25-540**  
MARCO  
**PESO: 0,613 Kg/m**

**Endereço:**

Av José Bonifácio, 150. Vila Atalaia, Cambé - PR.

**Telefone:** (43) 3174-4100

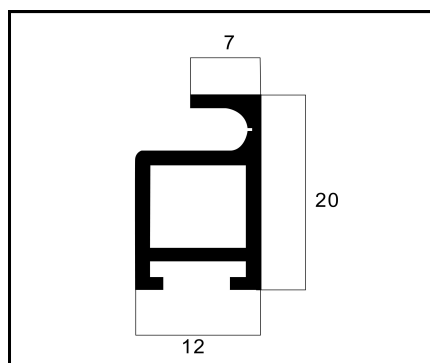
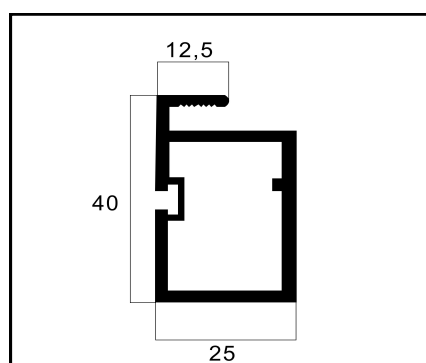
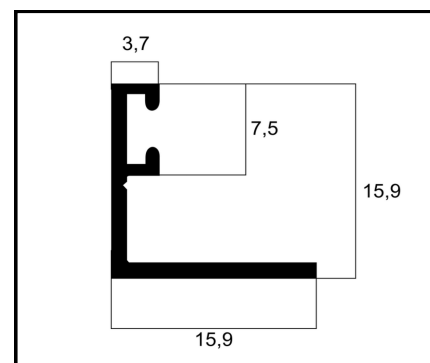
**WhatsApp:** (43) 99937-7479

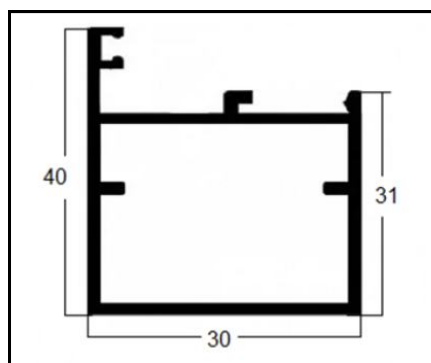
[www.alurem.com.br](http://www.alurem.com.br)

Alurem Alumínios

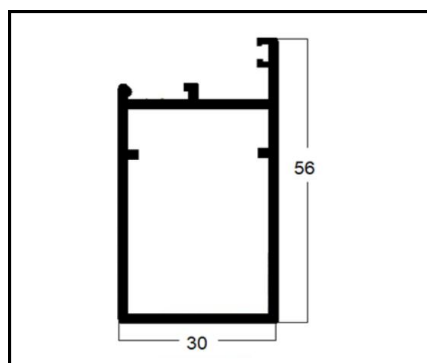
@aluremaluminios

alurem@alurem.com.br

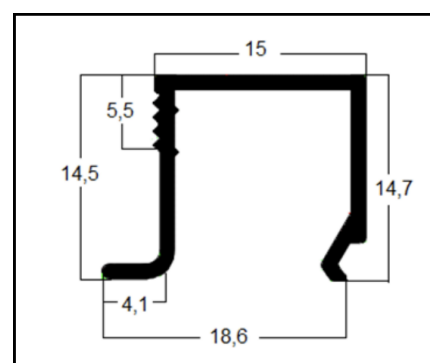
**25-547****PESO:** 0,216 Kg/m**25-549****PESO:** 0,459 Kg/m**BX-229****CANTONEIRA C/ ESCOVA****PESO:** 0,131 Kg/m**Endereço:**Av José Bonifácio, 150. Vila  
Atalaia, Cambé - PR.**Telefone:** (43) 3174-4100**WhatsApp:** (43) 99937-7479



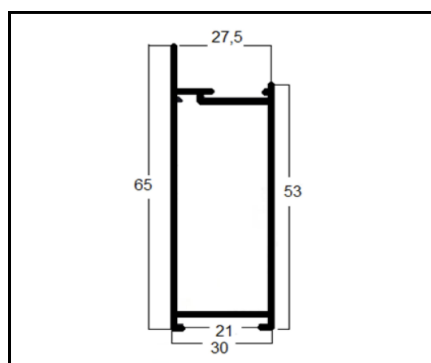
**30-03**  
REQUADRO  
PESO: 0,589 Kg/m



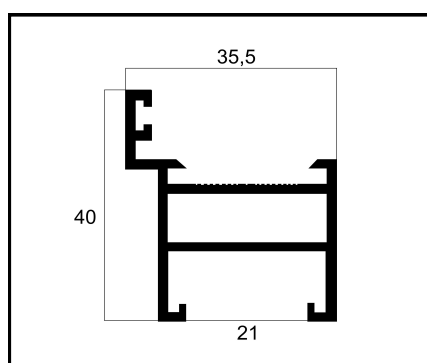
**30-08**  
PESO: 0,721 Kg/m



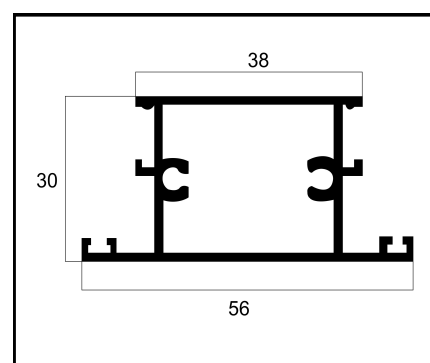
**30-011**  
BAGUETE  
PESO: 0,160 Kg/m



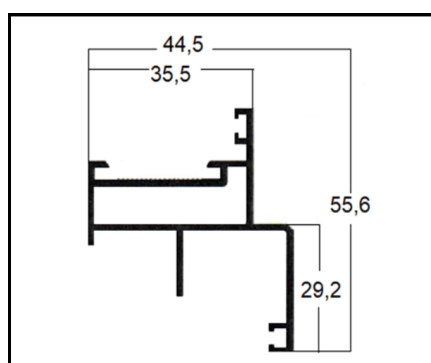
**30-015**  
MONTANTE VERTICAL  
PESO: 0,792 Kg/m



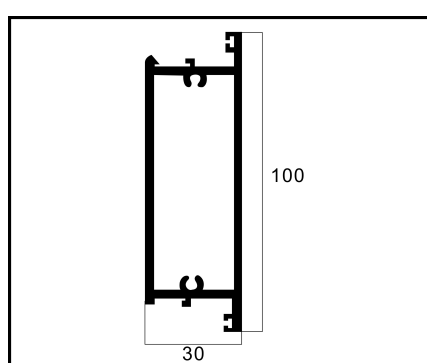
**30-023**  
BATENTE DA PORTA  
PESO: 0,663 Kg/m



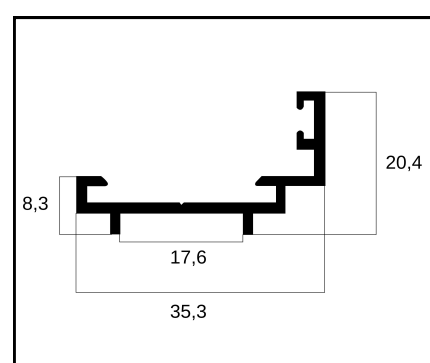
**30-025**  
TRAVESSA DA FOLHA  
PESO: 0,758 Kg/m



**30-027**  
PESO: 0,782 Kg/m



**30-030**  
PESO: 1,224 Kg/m



**30-034**  
PESO: 0,290 Kg/m

**Endereço:**

Av José Bonifácio, 150. Vila Atalaia, Cambé - PR.

**Telefone:** (43) 3174-4100

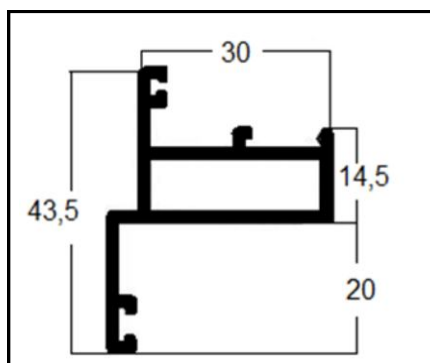
**WhatsApp:** (43) 99937-7479

[www.alurem.com.br](http://www.alurem.com.br)

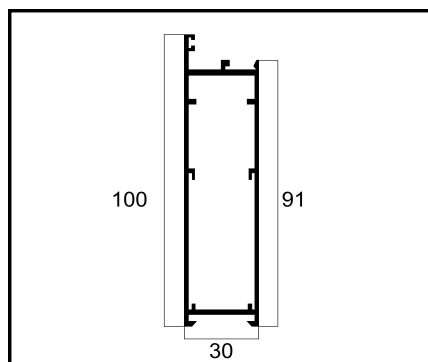
Alurem Alumínios

@aluremalumínios

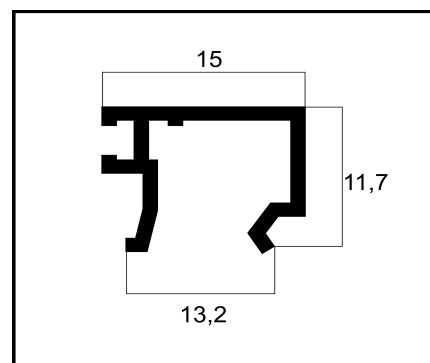
alurem@alurem.com.br



**30-049**  
ESQUADRIAS  
PESO: 0,557 Kg/m



**30-082**  
PESO: 1,239 Kg/m



**30-110 (BG-10)**  
BAGUETE  
PESO: 0,115 Kg/m

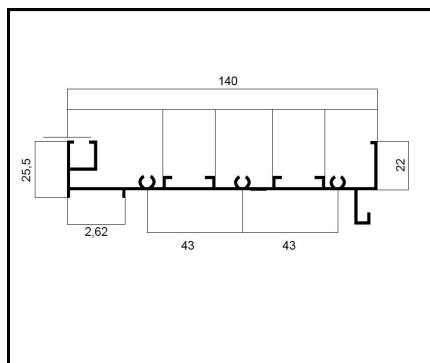
**Endereço:**

Av José Bonifácio, 150. Vila  
Atalaia, Cambé - PR.

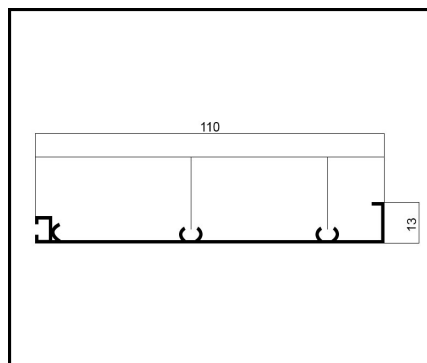
**Telefone:** (43) 3174-4100

**WhatsApp:** (43) 99937-7479

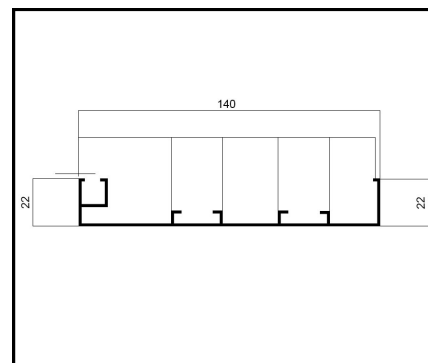
 [www.alurem.com.br](http://www.alurem.com.br)  
 Alurem Alumínios  
 @aluremaluminios  
 [alurem@alurem.com.br](mailto:alurem@alurem.com.br)



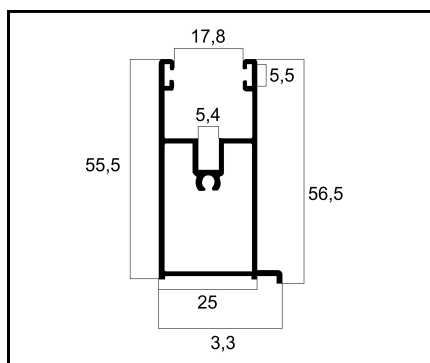
**AMN-001**  
**PESO: 1,280 Kg/m**



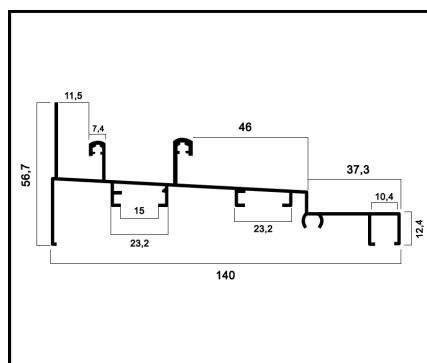
**AMN-002**  
**PESO: 0,613 Kg/m**



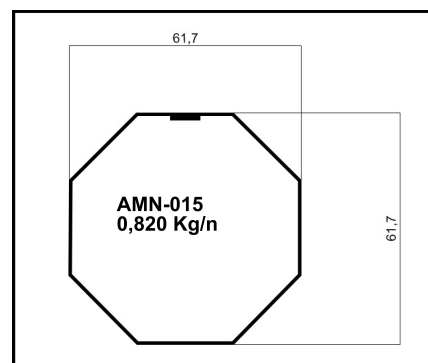
**AMN-003**  
**PESO: 0,989 Kg/m**



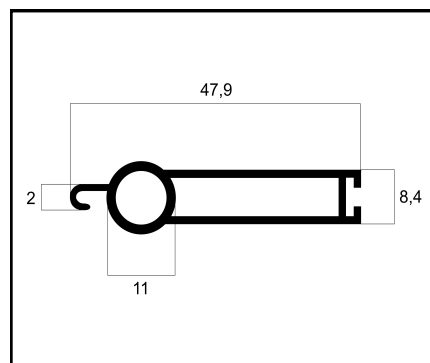
**AMN-007**  
**GUIA VERTICAL**  
**PESO: 0,798 Kg/m**



**AMN-010**  
**PESO: 1,360 Kg/m**



**AMN-015**  
**0,820 Kg/m**



**AMN-055**  
**GUIA LIMITADORA**  
**PESO: 0,330 Kg/m**

**Endereço:**

Av José Bonifácio, 150. Vila Atalaia, Cambé - PR.

**Telefone:** (43) 3174-4100

**WhatsApp:** (43) 99937-7479

[www.alurem.com.br](http://www.alurem.com.br)

Alurem Alumínios

@aluremalumínios

alurem@alurem.com.br



**CATÁLOGO  
PRODUTOS**

[www.alurem.com.br](http://www.alurem.com.br)

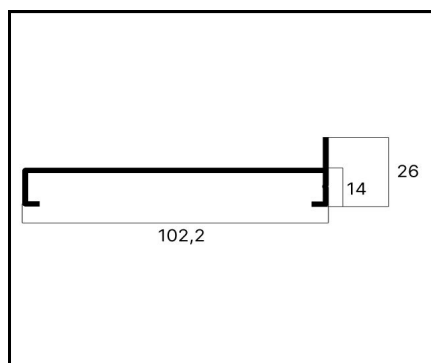
**Alurem  
Alumínios**

**09**

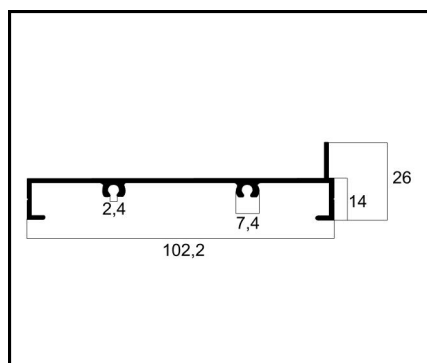
**Linha  
GOLD**

**Telefone:** (43) 3174-4100

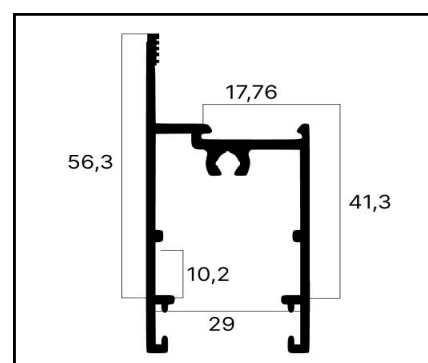
-  [www.alurem.com.br](http://www.alurem.com.br)
-  Alurem Alumínios
-  @aluremaluminios
-  [alurem@alurem.com.br](mailto:alurem@alurem.com.br)



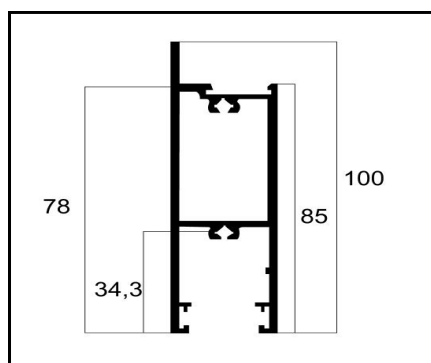
**ALG-02**  
MONTANTE LATERAL  
**PESO: 0,785 Kg/m**



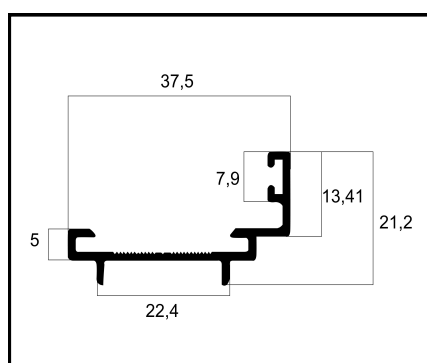
**ALG-03**  
MONTANTE LATERAL 2 FOLHAS  
**PESO: 0,759 Kg/m**



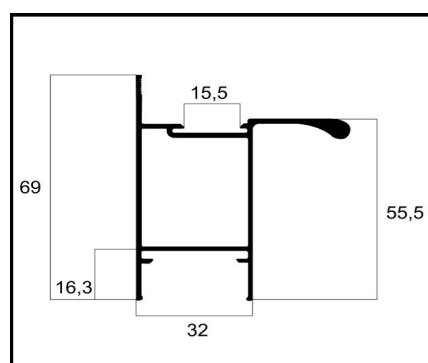
**ALG-06**  
TRAVESSA DA FOLHA  
**PESO: 0,615 Kg/m**



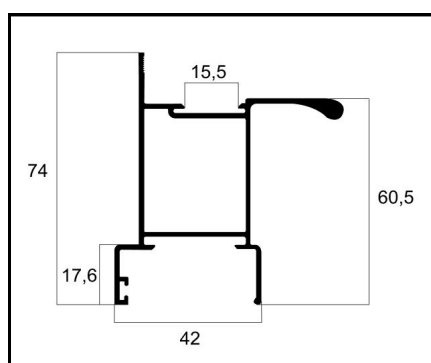
**ALG-07**  
TRAVESSA  
**PESO: 1,297 Kg/m**



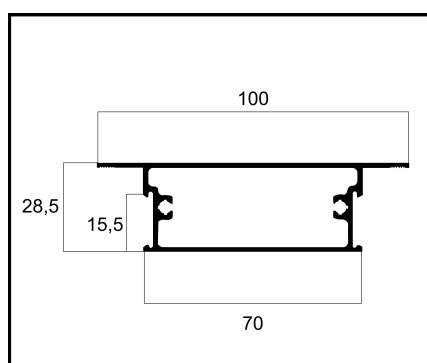
**ALG-016**  
**PESO: 0,250 Kg/m**



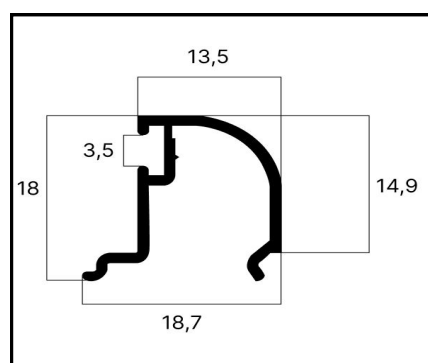
**ALG-017**  
MONTANTE LAT C/ ABA  
**PESO: 0,876 Kg/m**



**ALG-020**  
MONTANTE LAT C/ ABA P/ FECHADA  
**PESO: 1,025 Kg/m**



**ALG-022**  
**PESO: 0,997 Kg/m**



**ALG-026**  
BAGUETE ARREDONDADO  
**PESO: 0,148 Kg/m**

**Endereço:**

Av José Bonifácio, 150. Vila Atalaia, Cambé - PR.

**Telefone:** (43) 3174-4100

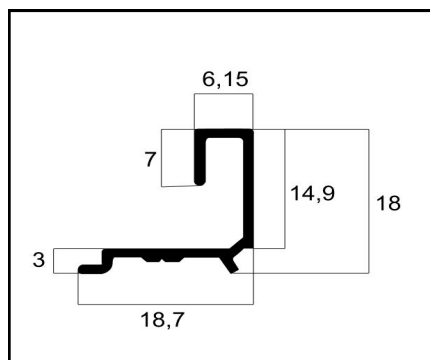
**WhatsApp:** (43) 99937-7479

 [www.alurem.com.br](http://www.alurem.com.br)

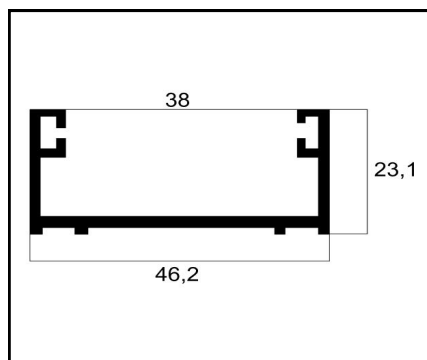
 Alurem Alumínios

 @aluremaluminios

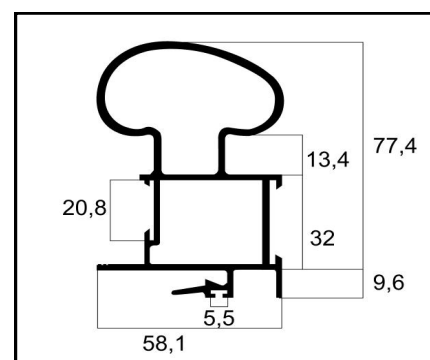
 [alurem@alurem.com.br](mailto:alurem@alurem.com.br)



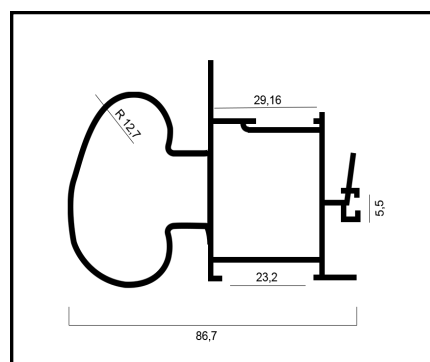
**ALG-027**  
PORTA PALHETA  
**PESO: 0,141 Kg/m**



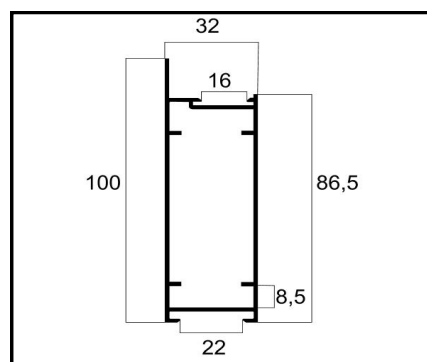
**ALG-028**  
MARCO LATERAL  
**PESO: 0,463 Kg/m**



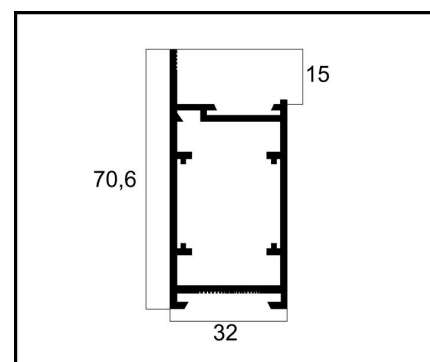
**ALG-031**  
PUXADOR  
**PESO: 1,664 Kg/m**



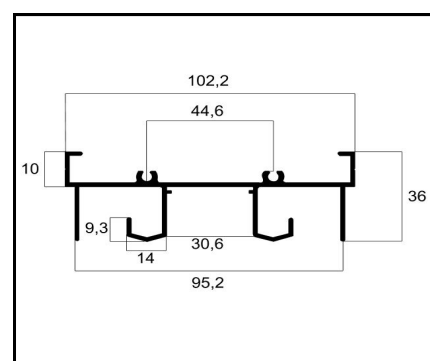
**ALG-032**  
PUXADOR REDONDO  
MÃO DE AMIGO  
**PESO: 1,510 Kg/m**



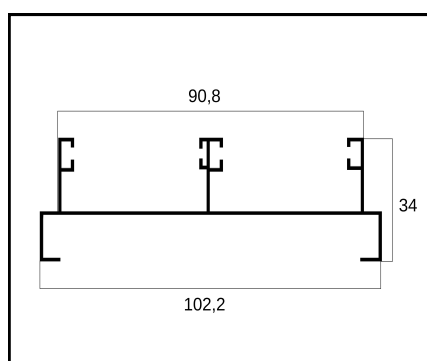
**ALG-042**  
MONTANTE PORTA DE  
GIRO  
**PESO: 0,808 Kg/m**



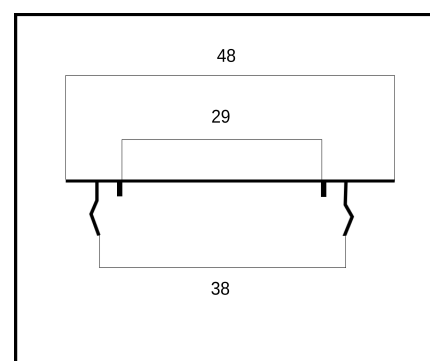
**ALG-043**  
MONTANTE DA FOLHA  
**PESO: 0,950 Kg/m**



**ALG-044**  
TRILHO SUPERIOR 4  
FOLHAS  
**PESO: 1,279 Kg/m**



**ALG-045**  
MARCO LATERAL 4  
FOLHAS  
**PESO: 1,054 Kg/m**



**ALG-046**  
**PESO: 0,224 Kg/m**

### Endereço:

Av José Bonifácio, 150. Vila  
Atalaia, Cambé - PR.

**Telefone:** (43) 3174-4100

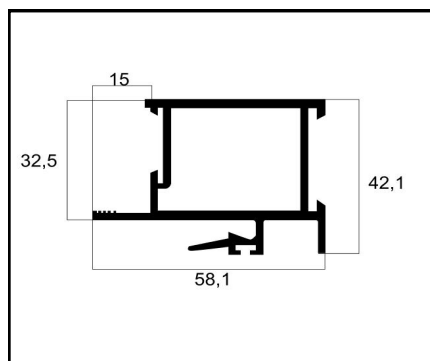
**WhatsApp:** (43) 99937-7479

 [www.alurem.com.br](http://www.alurem.com.br)

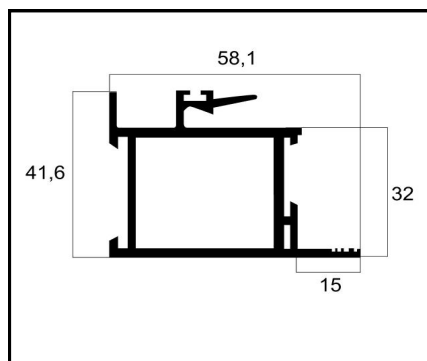
 Alurem Alumínios

 @aluremaluminios

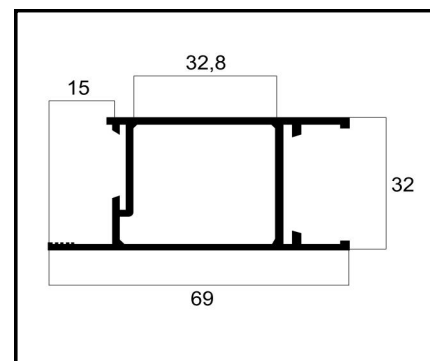
 [alurem@alurem.com.br](mailto:alurem@alurem.com.br)



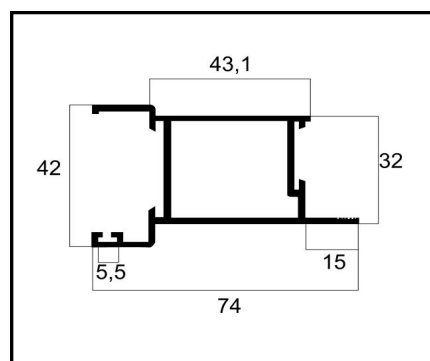
**ALG-048**  
MONTANTE MÃO DE AMIGO  
LADO DIREITO  
**PESO: 1,010 Kg/m**



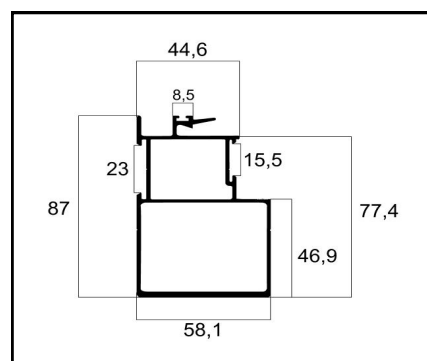
**ALG-049**  
MONTANTE MÃO DE AMIGO  
LADO ESQUERDO  
**PESO: 0,963 Kg/m**



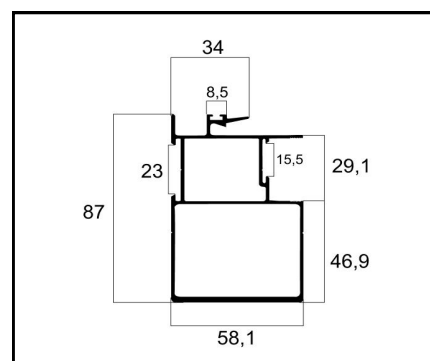
**ALG-050**  
MONTANTE DA FOLHA  
**PESO: 0,872 Kg/m**



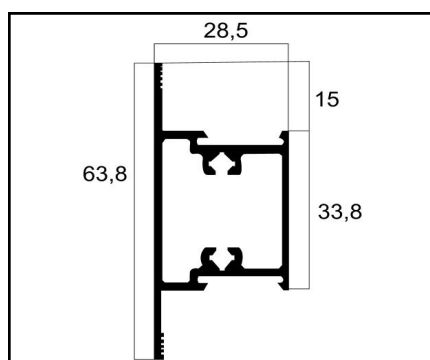
**ALG-051**  
MONTANTE DA FOLHA  
**PESO: 0,987 Kg/m**



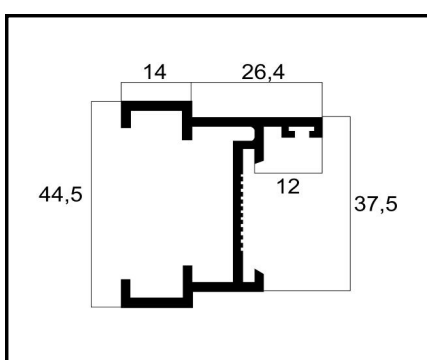
**ALG-052**  
PUXADOR  
**PESO: 1,729 Kg/m**



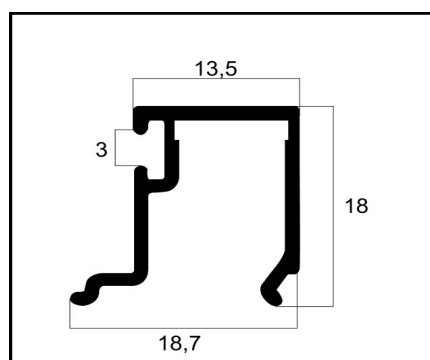
**ALG-053**  
**PESO: 1,673 Kg/m**



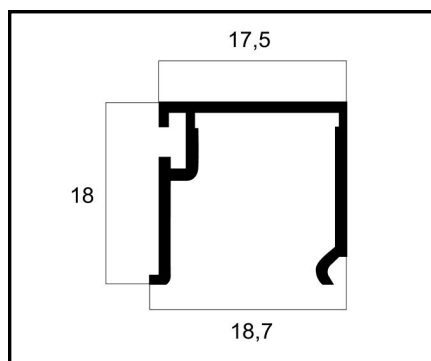
**ALG-055**  
TRAVESSA DA FOLHA  
**PESO: 0,804 Kg/m**



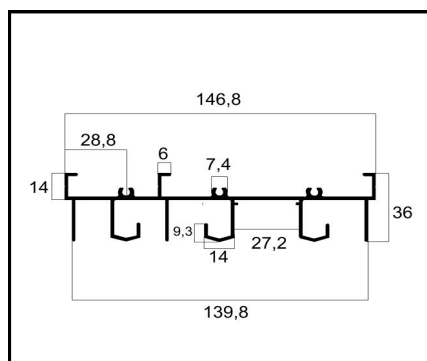
**ALG-056**  
BATENTE PORTA DE GIRO  
**PESO: 0,692 Kg/m**



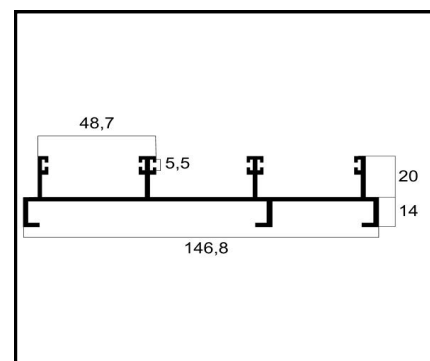
**ALG-057**  
BAGUETE  
**PESO: 0,160 Kg/m**



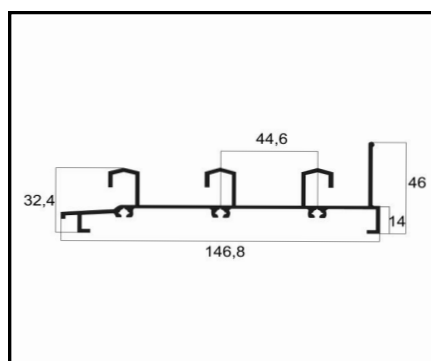
**ALG-059**  
BATENTE LARGO  
**PESO: 0,181 Kg/m**



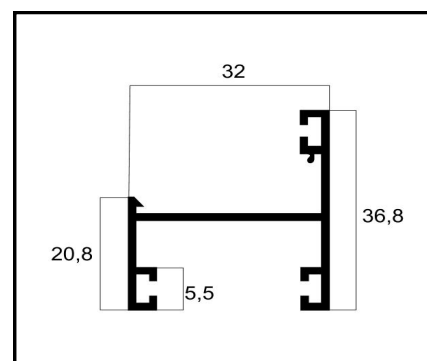
**ALG-062**  
TRILHO SUPERIOR 3  
FOLHAS  
**PESO: 1,827 Kg/m**



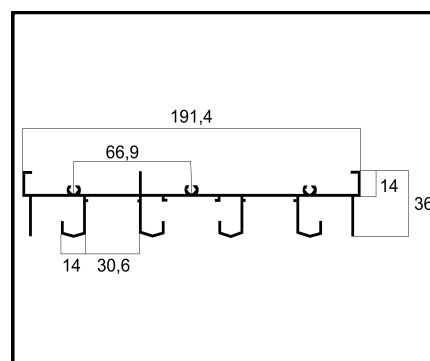
**ALG-064**  
MARCO LATERAL 3 FOLHAS  
**PESO: 1,446 Kg/m**



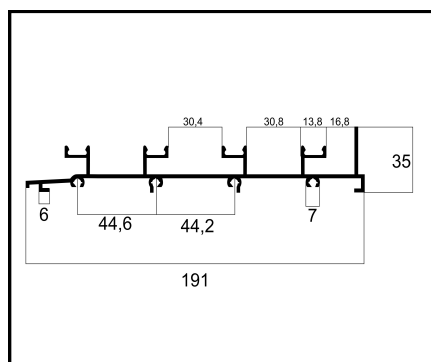
**ALG-066**  
TRILHO INFERIOR 3 PLANOS  
**PESO: 1,634 Kg/m**



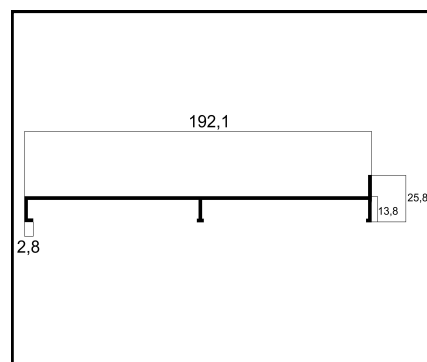
**ALG-068**  
MARCO  
**PESO: 0,411 Kg/m**



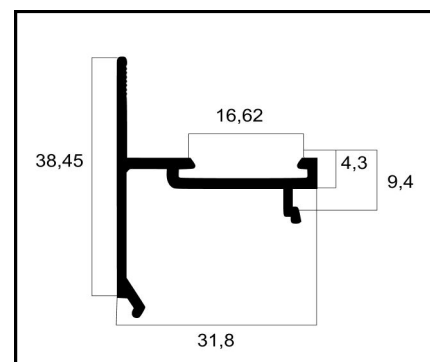
**ALG-070**  
MARCO SUPERIOR 4  
FOLHAS  
**PESO: 1,815 Kg/m**



**ALG-071**  
MARCO INFERIOR 4  
FOLHAS  
**PESO: 1,503 Kg/m**



**ALG-072**  
MARCO LATERAL 4  
FOLHAS  
**PESO: 0,815 Kg/m**



**ALG-077**  
**PESO: 0,310 Kg/m**

**Endereço:**

Av José Bonifácio, 150. Vila  
Atalaia, Cambé - PR.

**Telefone:** (43) 3174-4100

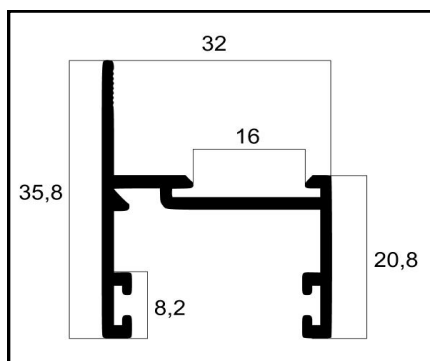
**WhatsApp:** (43) 99937-7479

[www.alurem.com.br](http://www.alurem.com.br)

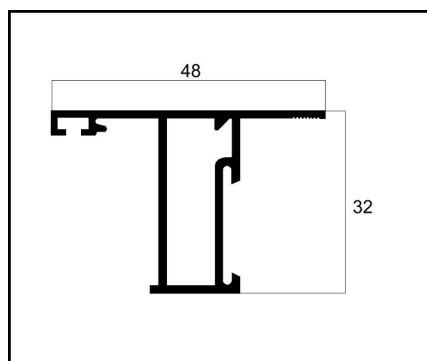
Alurem Alumínios

@aluremaluminios

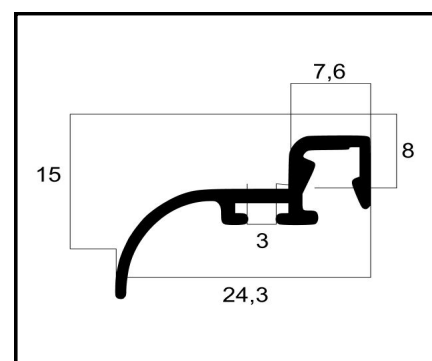
alurem@alurem.com.br



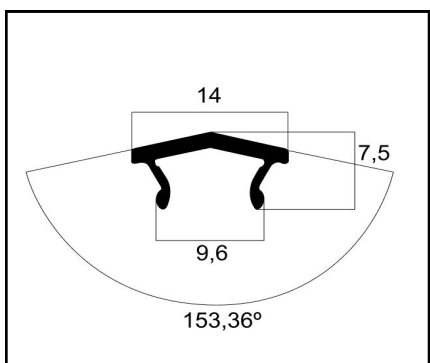
**ALG-083**  
MARCO  
**PESO: 0,398 Kg/m**



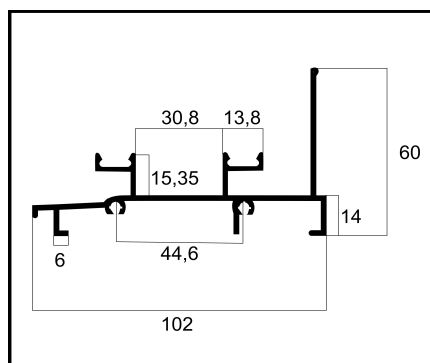
**ALG-085**  
TRAVESSA  
**PESO: 0,562 Kg/m**



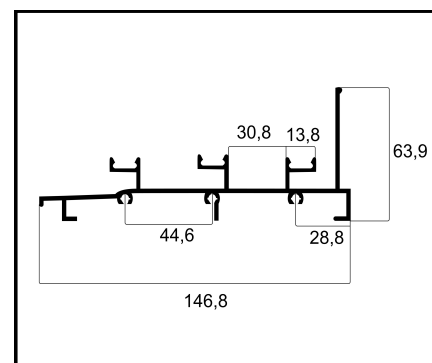
**ALG-091**  
PINGADEIRA  
**PESO: 0,131 Kg/m**



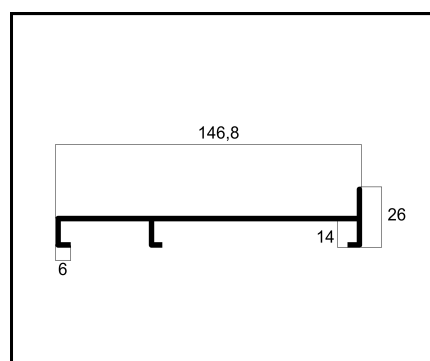
**ALG-111**  
COMP. MARCO INF. 2,3 E  
4 FOLHAS  
**PESO: 0,087 Kg/m**



**ALG-115**  
MARCO INFERIOR 2  
FOLHAS  
**PESO: 1,076 Kg/m**



**ALG-116**  
MARCO INFERIOR 3  
FOLHAS  
**PESO: 1,467 Kg/m**



**ALG-158**  
MARCO LATERAL 3  
FOLHAS  
**PESO: 0,842 Kg/m**

### Endereço:

Av José Bonifácio, 150. Vila  
Atalaia, Cambé - PR.

**Telefone:** (43) 3174-4100

**WhatsApp:** (43) 99937-7479

 [www.alurem.com.br](http://www.alurem.com.br)

 Alurem Alumínios

 @aluremaluminios

 [alurem@alurem.com.br](mailto:alurem@alurem.com.br)

**CATÁLOGO  
PRODUTOS**

[www.alurem.com.br](http://www.alurem.com.br)

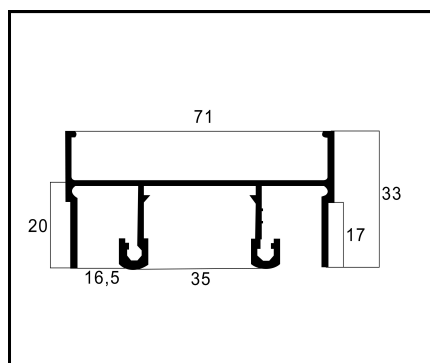
**Alurem  
Alumínios**

# 10

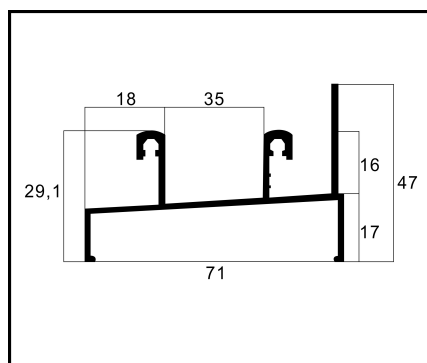
Linha  
**SUPREMA**

**Telefone:** (43) 3174-4100

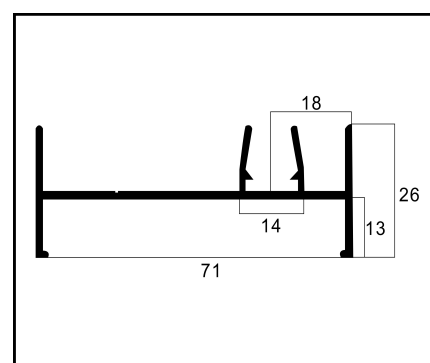
-  [www.alurem.com.br](http://www.alurem.com.br)
-  Alurem Alumínios
-  @aluremaluminios
-  [alurem@alurem.com.br](mailto:alurem@alurem.com.br)



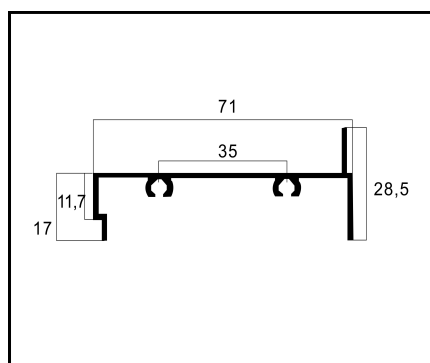
**ASU-01**  
MARCO SUPERIOR  
CORRER 2 FOLHAS  
**PESO: 0,692 Kg/m**



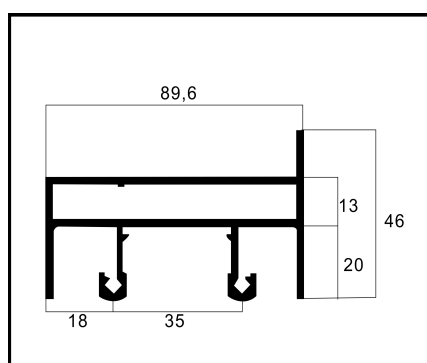
**ASU-02**  
MARCO INFERIOR  
CORRER 2 FOLHAS  
**PESO: 0,683 Kg/m**



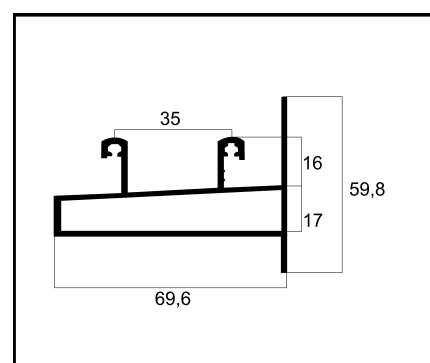
**ASU-03**  
MARCO LATERAL  
CORRER 2 FOLHAS  
**PESO: 0,489 Kg/m**



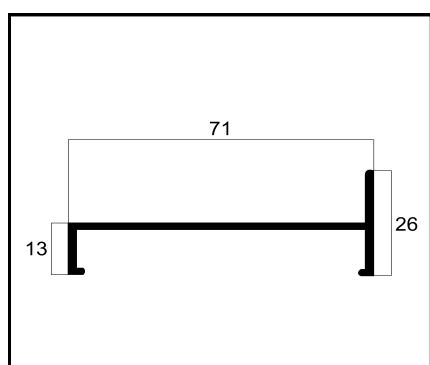
**ASU-04**  
MARCO BANDEIRA PEITORIL  
CORRER 2 FOLHAS  
**PESO: 0,510 Kg/m**



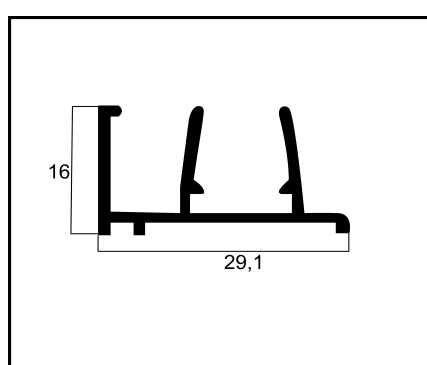
**ASU-05**  
TRAVESSA BANDEIRA  
CORRER 2 FOLHAS  
**PESO: 0,966 Kg/m**



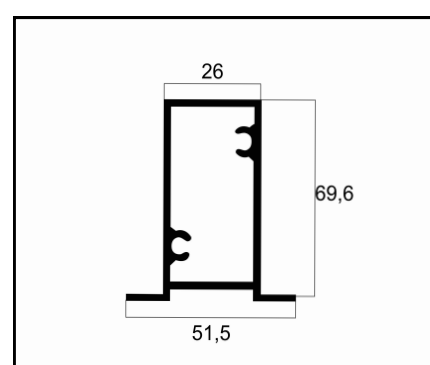
**ASU-06**  
TRAVESSA PEITORIL  
CORRER 2 FOLHAS  
**PESO: 0,922 Kg/m**



**ASU-07**  
MARCO LATERAL 2  
FOLHAS  
**PESO: 0,392 Kg/m**



**ASU-08**  
COMPLEMENTO MARCO  
LATERAL  
**PESO: 0,229 Kg/m**



**ASU-09**  
COLUNA  
**PESO: 0,937 Kg/m**

**Endereço:**

Av José Bonifácio, 150. Vila Atalaia, Cambé - PR.

**Telefone:** (43) 3174-4100

**WhatsApp:** (43) 99937-7479

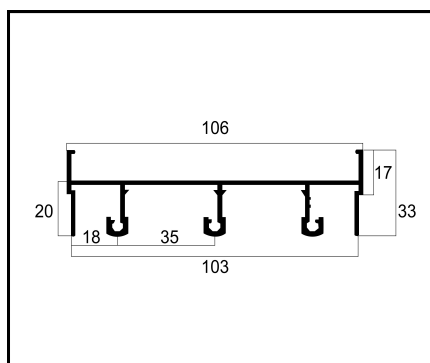
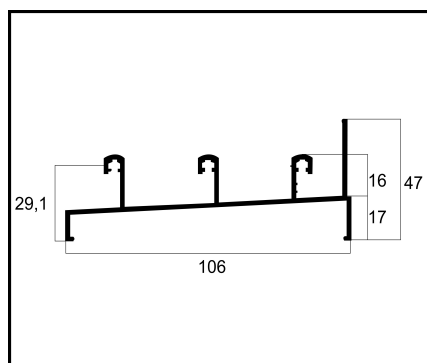
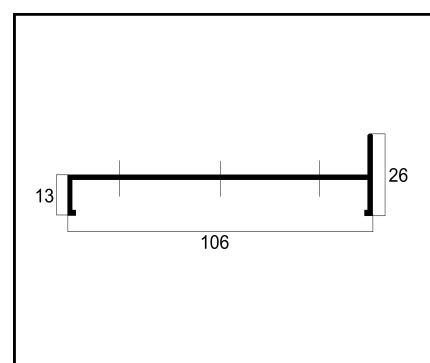
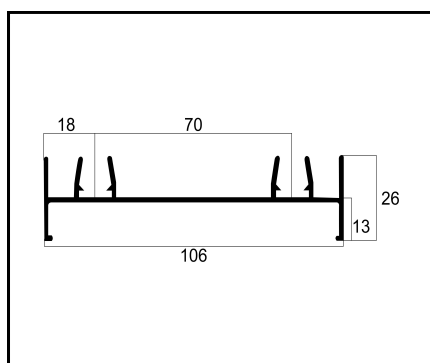
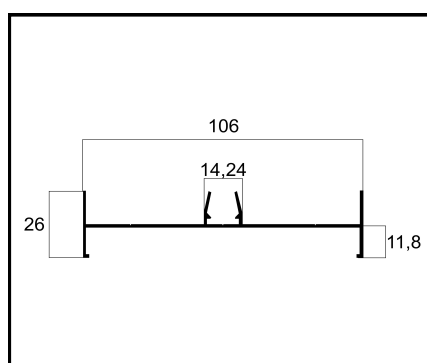
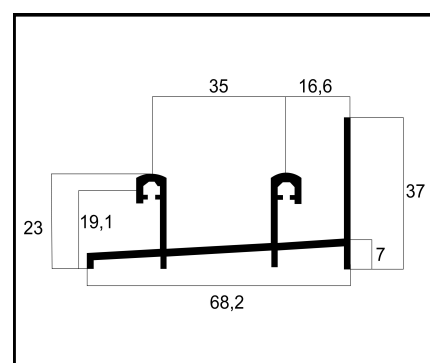
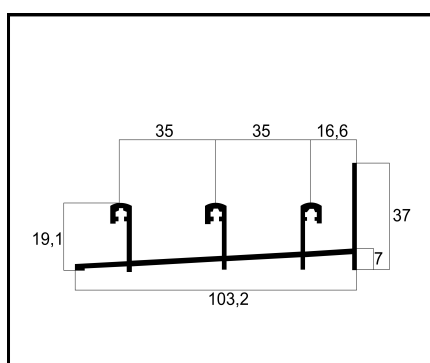
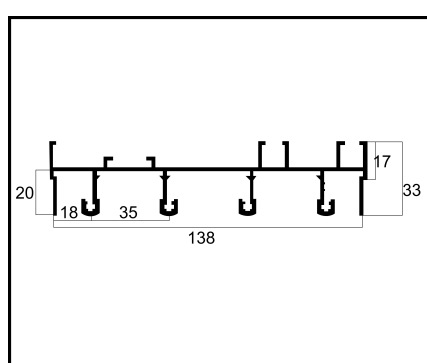
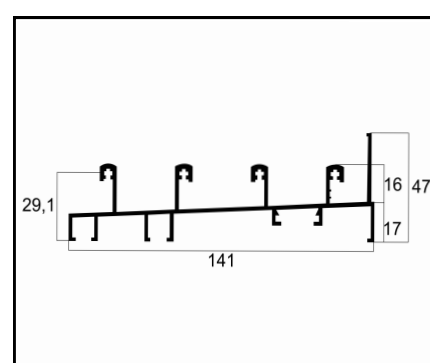
 [www.alurem.com.br](http://www.alurem.com.br)

 Alurem Alumínios

 @aluremaluminios

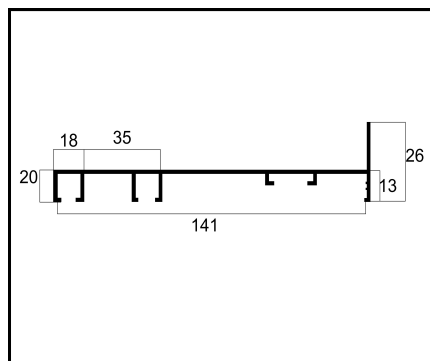
 [alurem@alurem.com.br](mailto:alurem@alurem.com.br)



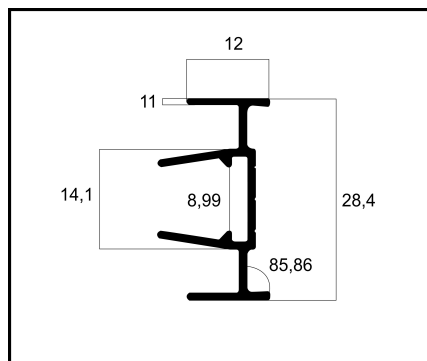
**ASU-010**MARCO SUPERIOR  
CORRER 3 FOLHAS**PESO: 1,016 Kg/m****ASU-011**MARCO INFERIOR  
CORRER 3 FOLHAS**PESO: 0,906 Kg/m****ASU-012**MARCO LATERAL 3  
FOLHAS**PESO: 0,505 Kg/m****ASU-013**MARCO LATERAL CORRER 3  
FOLHAS C/ VENEZIANA**PESO: 0,723 Kg/m****ASU-014**MARCO LATERAL  
CORRER 3 FOLHAS**PESO: 0,600 Kg/m****ASU-228**MARCO INFERIOR PORTA  
CORRER 2 FOLHAS**PESO: 0,607 Kg/m****ASU-230**MARCO INFERIOR PORTA  
CORRER 3 FOLHAS**PESO: 0,903 Kg/m****ASU-121**MARCO SUPERIOR CORRER  
4 FOLHAS**PESO: 1,396 Kg/m****ASU-122**MARCO INFERIOR CORRER 4  
FOLHAS**PESO: 1,474 Kg/m****Endereço:**Av José Bonifácio, 150. Vila  
Atalaia, Cambé - PR.**Telefone:** (43) 3174-4100**WhatsApp:** (43) 99937-7479
 [www.alurem.com.br](http://www.alurem.com.br)
 Alurem Alumínios

 @aluremaluminios

 [alurem@alurem.com.br](mailto:alurem@alurem.com.br)



**ASU-123**  
MARCO LATERAL  
CORRER 4 FOLHAS  
**PESO:** 0,821 Kg/m



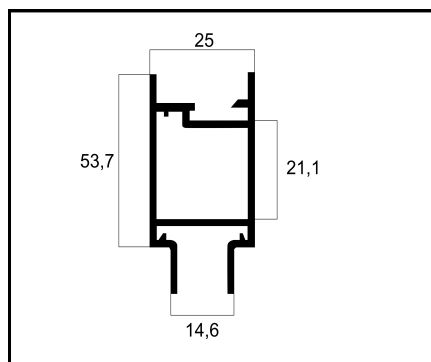
**ASU-291**  
COMPLEMENTO  
CENTRAL DO MARCO  
**PESO:** 0,240 Kg/m

**Endereço:**

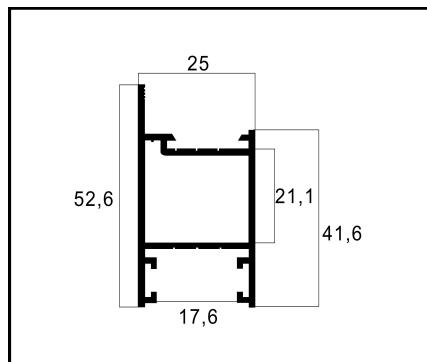
Av José Bonifácio, 150. Vila Atalaia, Cambé - PR.

**Telefone:** (43) 3174-4100

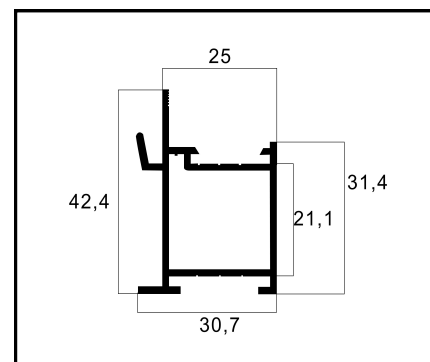
**WhatsApp:** (43) 99937-7479



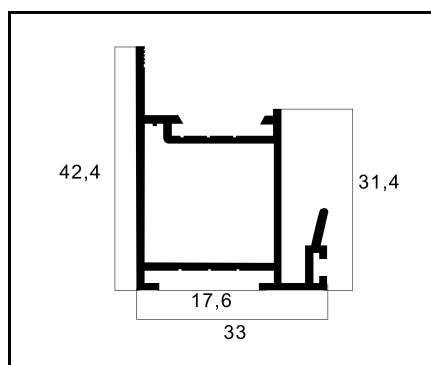
**ASU-192**  
FOLHA CENTRAL  
VERTICAL  
**PESO: 0,430 Kg/m**



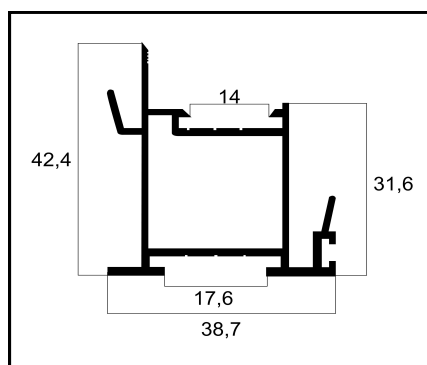
**ASU-039**  
FOLHA LATERAL VERTICAL  
**PESO: 0,503 Kg/m**



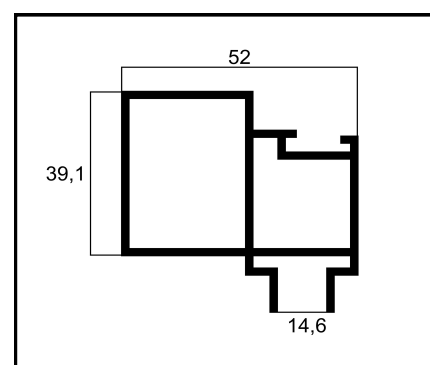
**ASU-040**  
MÃO DE AMIGO  
INTERNO  
**PESO: 0,448 Kg/m**



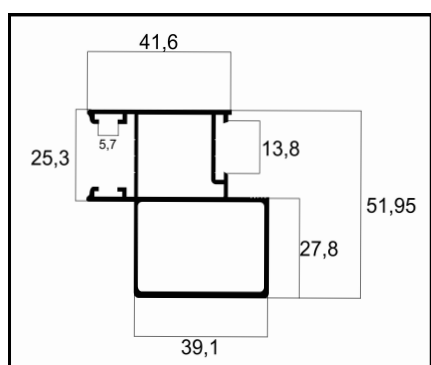
**ASU-041**  
MÃO DE AMIGO  
EXTERNO  
**PESO: 0,470 Kg/m**



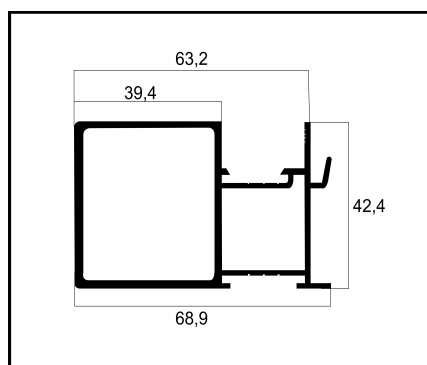
**ASU-042**  
MÃO DE AMIGO  
CENTRAL  
**PESO: 0,579 Kg/m**



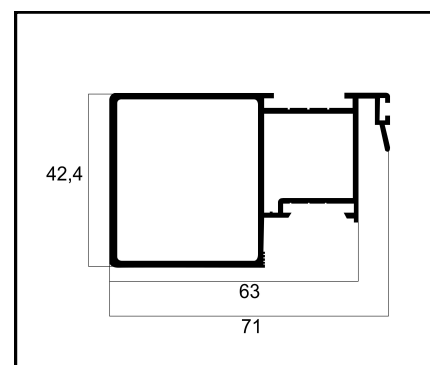
**ASU-043**  
FOLHA CENTRAL  
VERTICAL C/ REFORÇO  
**PESO: 0,935 Kg/m**



**ASU-044**  
FOLHA LATERAL VERTICAL  
C/ REFORÇO  
**PESO: 0,841 Kg/m**



**ASU-047**  
MÃO AMIGO INTERNO  
C/ REFORÇO  
**PESO: 1,140 Kg/m**



**ASU-049**  
MÃO AMIGO EXTERNO  
C/ REFORÇO  
**PESO: 0,976 Kg/m**

### Endereço:

Av José Bonifácio, 150. Vila  
Atalaia, Cambé - PR.

**Telefone:** (43) 3174-4100

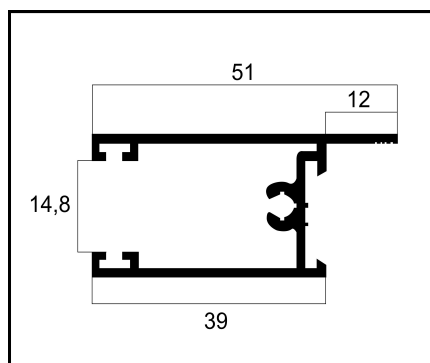
**WhatsApp:** (43) 99937-7479

[www.alurem.com.br](http://www.alurem.com.br)

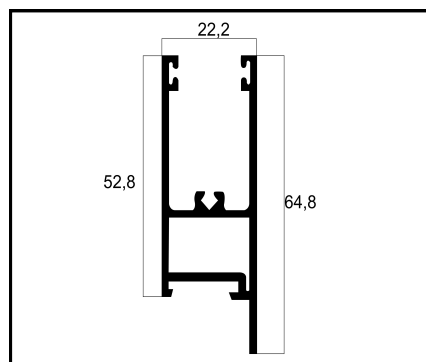
Alurem Alumínios

@aluremaluminios

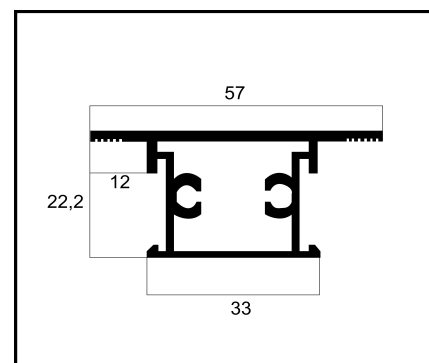
alurem@alurem.com.br



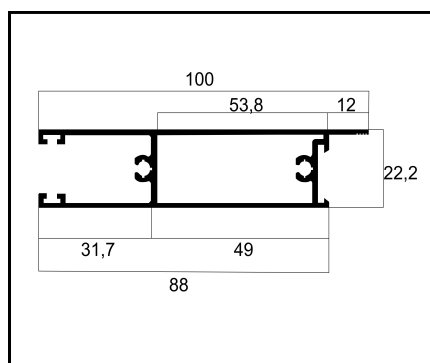
**ASU-053**  
FOLHA SUPERIOR E  
INFERIOR HORIZONTAL  
**PESO: 0,502 Kg/m**



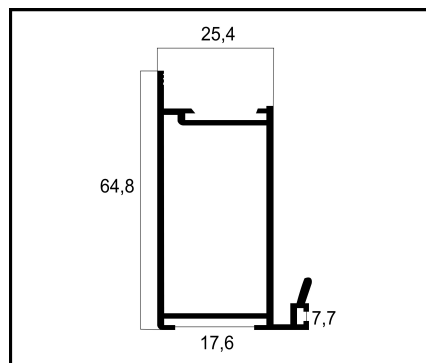
**ASU-246**  
FOLHA INFERIOR  
HORIZONTAL  
**PESO: 0,684 Kg/m**



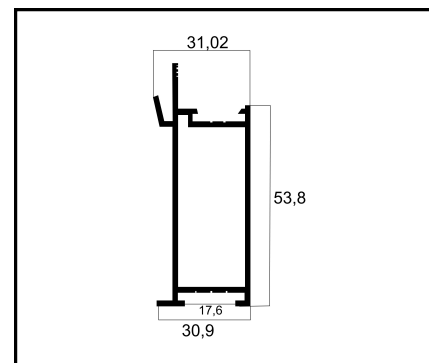
**ASU-227**  
TRAVESSA CENTRAL  
DA FOLHA  
**PESO: 0,639 Kg/m**



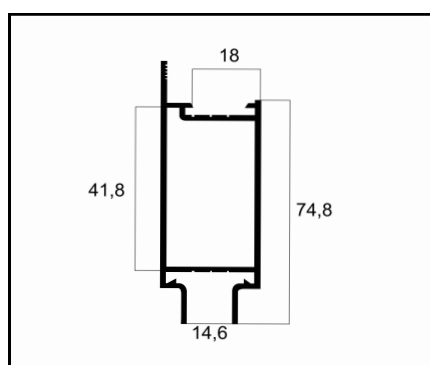
**ASU-225**  
TRAVESSA INFERIOR DA  
FOLHA  
**PESO: 0,945 Kg/m**



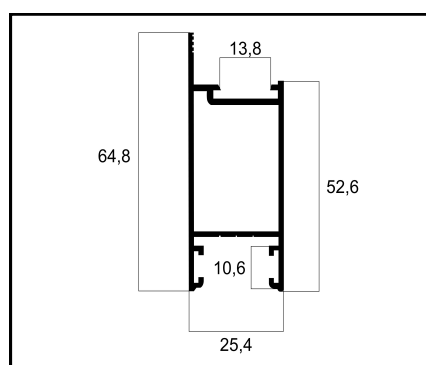
**ASU-242**  
FOLHA MÃO AMIGO  
EXTERNO  
**PESO: 0,704 Kg/m**



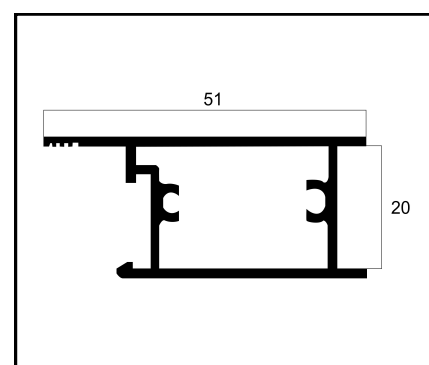
**ASU-243**  
FOLHA MÃO AMIGO  
INTERNO  
**PESO: 0,675 Kg/m**



**ASU-244**  
FOLHA CENTRAL VERTICAL  
**PESO: 0,704 Kg/m**



**ASU-245**  
FOLHA LATERAL  
VERTICAL  
**PESO: 0,605 Kg/m**



**ASU-110**  
TRAVESSA PORTA DE  
GIRO  
**PESO: 0,577 Kg/m**

**Endereço:**

Av José Bonifácio, 150. Vila  
Atalaia, Cambé - PR.

**Telefone:** (43) 3174-4100

**WhatsApp:** (43) 99937-7479

 [www.alurem.com.br](http://www.alurem.com.br)

 Alurem Alumínios

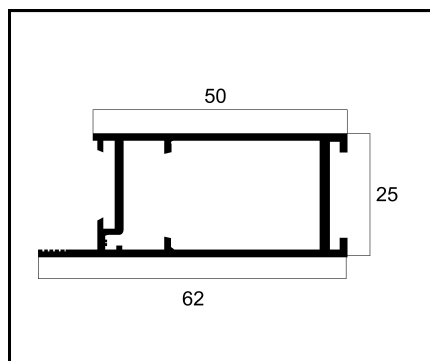
 @aluremaluminios

 [alurem@alurem.com.br](mailto:alurem@alurem.com.br)

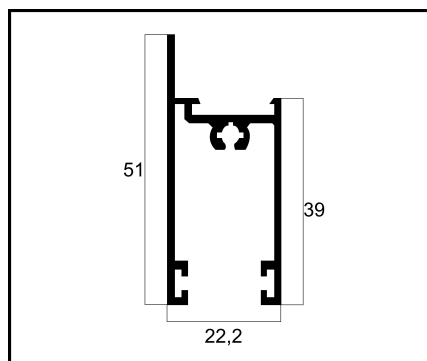
# 10

## LINHA SUPREMA

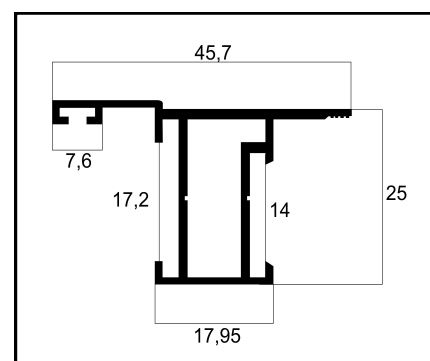
### PERFIS COM BAGUETE



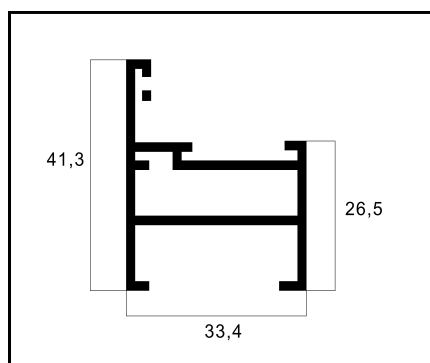
**ASU-111**  
MONTANTE PORTA DE GIRO  
**PESO: 0,681 Kg/m**



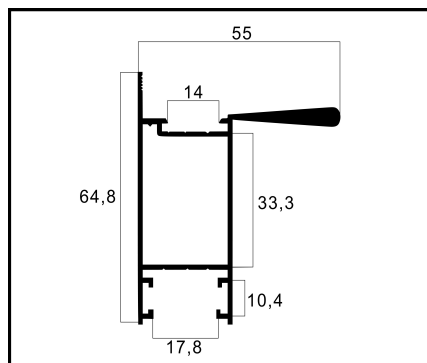
**ASU-153**  
TRAVESSA DA FOLHA  
**PESO: 0,518 Kg/m**



**ASU-200**  
**PESO: 0,367 Kg/m**



**ASU-279**  
MARCO LATERAL DA PORTA  
**PESO: 0,626 Kg/m**



**ASU-280**  
ALTURA DA FOLHA C/  
PUXADOR  
**PESO: 0,827 Kg/m**

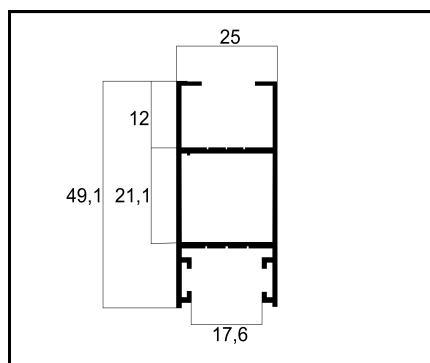
#### Endereço:

Av José Bonifácio, 150. Vila Atalaia, Cambé - PR.

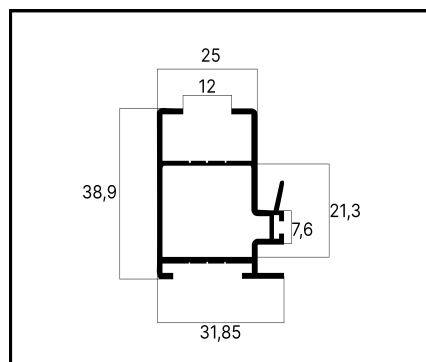
**Telefone:** (43) 3174-4100

**WhatsApp:** (43) 99937-7479

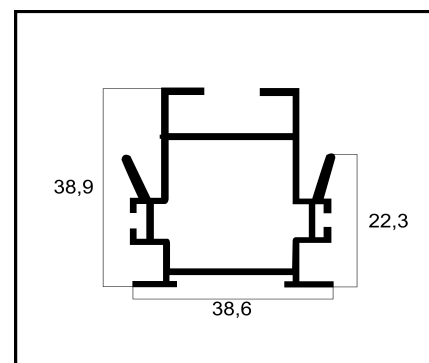
[www.alurem.com.br](http://www.alurem.com.br)  
 Alurem Alumínios  
 @aluremaluminios  
 [alurem@alurem.com.br](mailto:alurem@alurem.com.br)



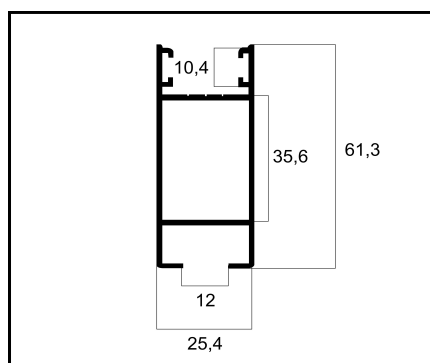
**ASU-055**  
FOLHA LATERAL VERTICAL  
**PESO: 0,594 Kg/m**



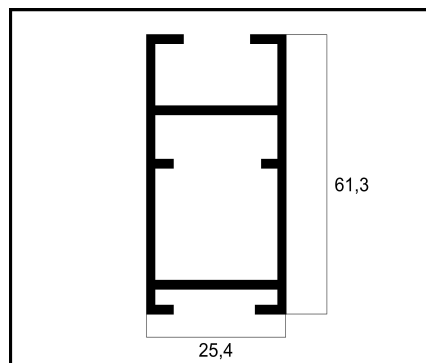
**ASU-056**  
FOLHA MÃO DE AMIGO  
**PESO: 0,561 Kg/m**



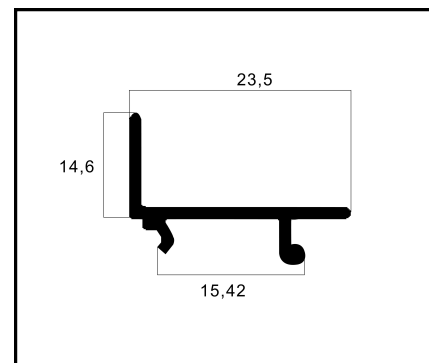
**ASU-057**  
FOLHA MÃO DE AMIGO  
**PESO: 0,664 Kg/m**



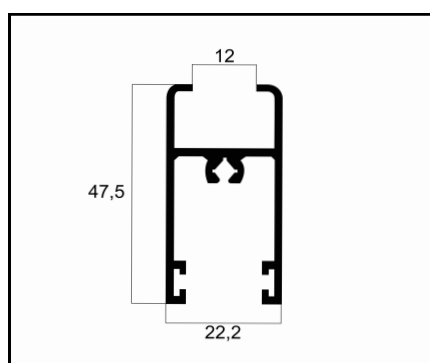
**ASU-238**  
FOLHA LATERAL VERTICAL  
**PESO: 0,626 Kg/m**



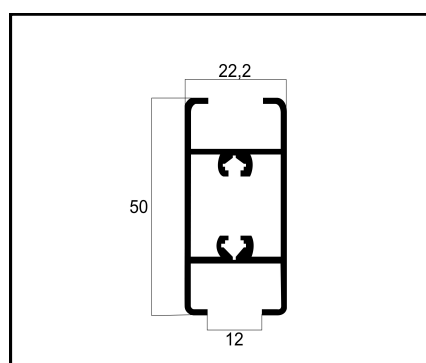
**ASU-241**  
MONTANTE DA FOLHA  
**PESO: 0,794 Kg/m**



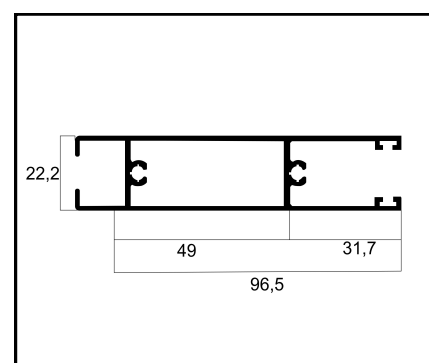
**ASU-108**  
COMPLEMENTO DE VENEZIANA  
**PESO: 0,130 Kg/m**



**ASU-186**  
FOLHA SUPERIOR E INFERIOR  
**PESO: 0,464 Kg/m**



**ASU-188**  
TRAVESSA HORIZONTAL  
**PESO: 0,653 Kg/m**



**ASU-226**  
FOLHA INFERIOR HORIZONTAL  
**PESO: 1,033 Kg/m**

**Endereço:**

Av José Bonifácio, 150. Vila Atalaia, Cambé - PR.

**Telefone:** (43) 3174-4100

**WhatsApp:** (43) 99937-7479

 [www.alurem.com.br](http://www.alurem.com.br)

 Alurem Alumínios

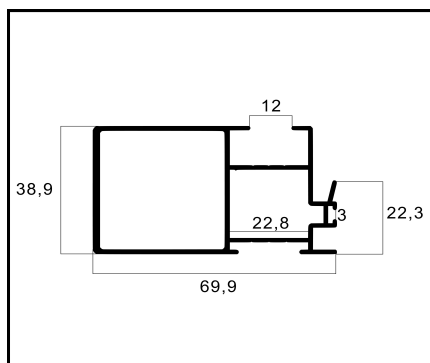
 @aluremaluminios

 [alurem@alurem.com.br](mailto:alurem@alurem.com.br)

10

# LINHA SUPREMA

## PERFIS SEM BAGUETE



### **ASU-061**

**MONTANTE MÃO DE AMIGO**

**PESO: 0,951 Kg/m**


#### **Endereço:**

Av José Bonifácio, 150. Vila Atalaia, Cambé - PR.

**Telefone:** (43) 3174-4100

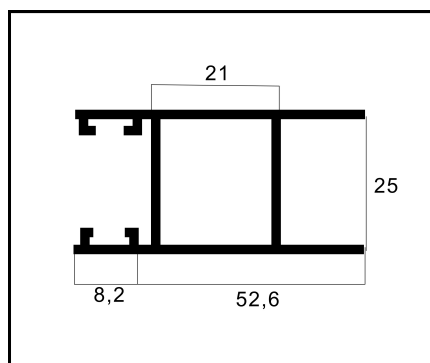
**WhatsApp:** (43) 99937-7479

 [www.alurem.com.br](http://www.alurem.com.br)

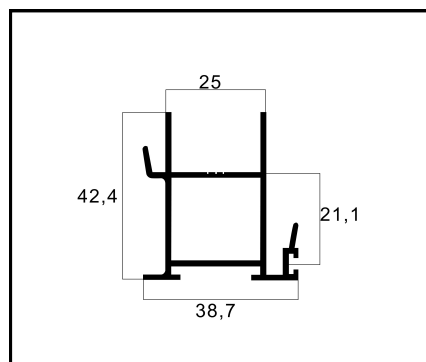
 Alurem Alumínios

 @aluremaluminios

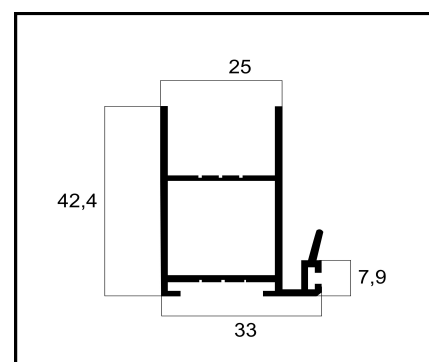
 [alurem@alurem.com.br](mailto:alurem@alurem.com.br)



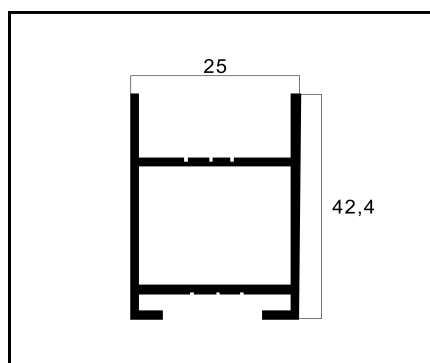
**ASU-068**  
MONTANTE DA FOLHA  
**PESO: 0,509 Kg/m**



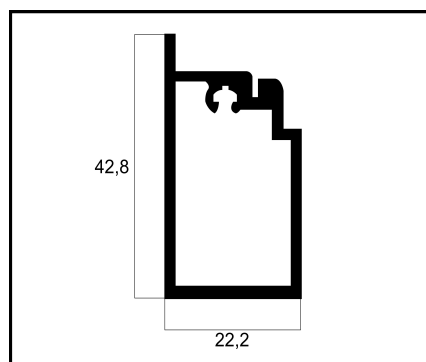
**ASU-069**  
MONTANTE MÃO DE AMIGO  
**PESO: 0,550 Kg/m**



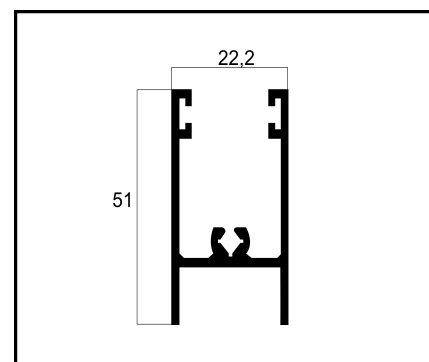
**ASU-070**  
MONTANTE MÃO DE AMIGO  
**PESO: 0,440 Kg/m**



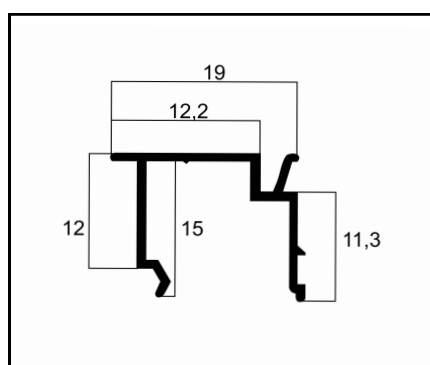
**ASU-072**  
MONTANTE DA FOLHA  
DE CORRER  
**PESO: 0,454 Kg/m**



**ASU-073**  
TRAVESSA CAMARÃO  
**PESO: 0,435 Kg/m**



**ASU-187**  
TRAVESSA DA FOLHA  
**PESO: 0,513 Kg/m**



**ASU-203**  
BAGUETE ACOPLADOR  
**PESO: 0,150 Kg/m**

**Endereço:**

Av José Bonifácio, 150. Vila Atalaia, Cambé - PR.

**Telefone:** (43) 3174-4100

**WhatsApp:** (43) 99937-7479

 [www.alurem.com.br](http://www.alurem.com.br)

 Alurem Alumínios

 @aluremaluminios

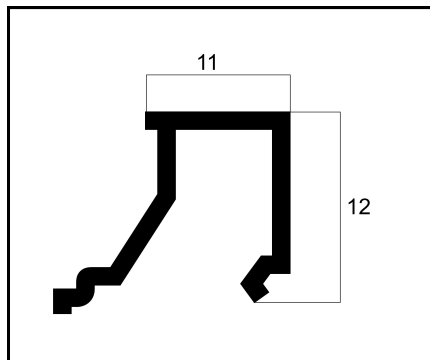
 [alurem@alurem.com.br](mailto:alurem@alurem.com.br)



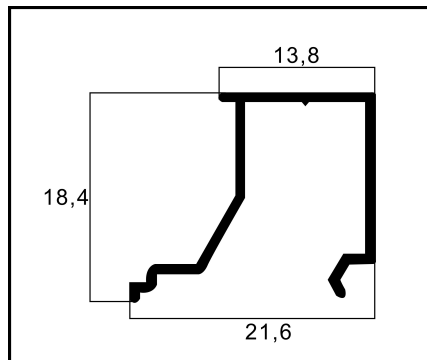
# 10

# LINHA SUPREMA

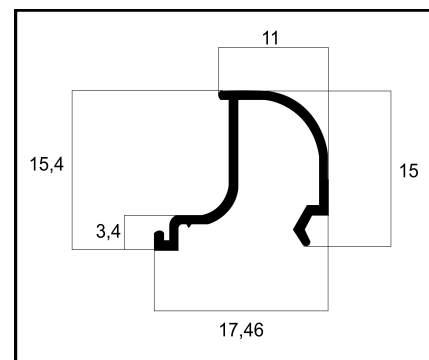
## PERFIS BAGUETE



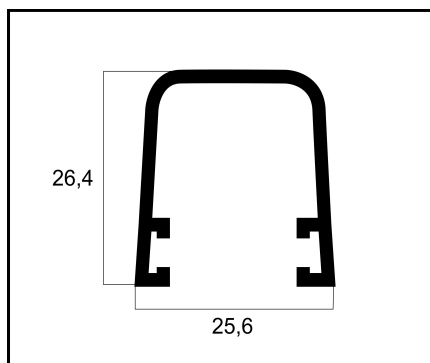
**ASU-102**  
BAGUETE VERTICAL E  
HORIZONTAL  
**PESO: 0,113 Kg/m**



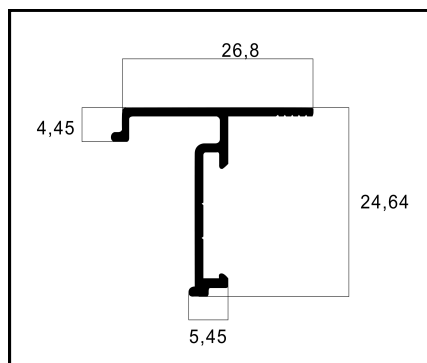
**ASU-103**  
BAGUETE P/ MAXIM-AR  
**PESO: 0,141 Kg/m**



**ASU-104**  
BAGUETE REDONDO  
**PESO: 0,139 Kg/m**



**ASU-107**  
VEDAÇÃO DO MONTANTE  
**PESO: 0,270 Kg/m**



**ASU-292**  
**PESO: 0,202 Kg/m**

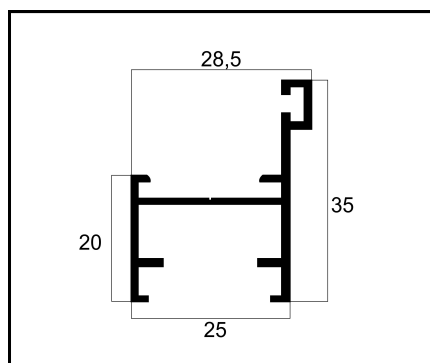
### Endereço:

Av José Bonifácio, 150. Vila Atalaia, Cambé - PR.

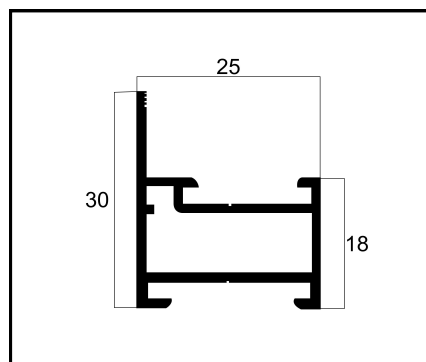
**Telefone:** (43) 3174-4100

**WhatsApp:** (43) 99937-7479

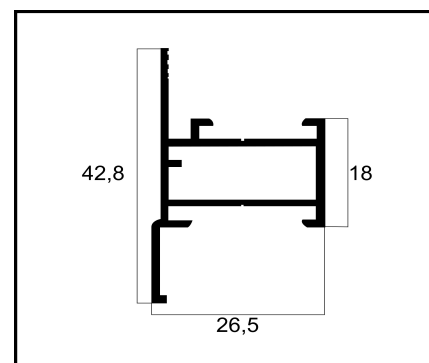
[www.alurem.com.br](http://www.alurem.com.br)  
 Alurem Alumínios  
 @aluremaluminios  
 [alurem@alurem.com.br](mailto:alurem@alurem.com.br)



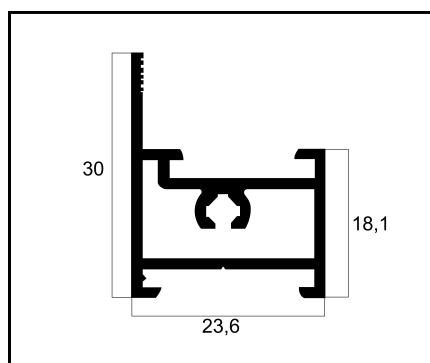
**ASU-079**  
MARCO  
**PESO: 0,348 Kg/m**



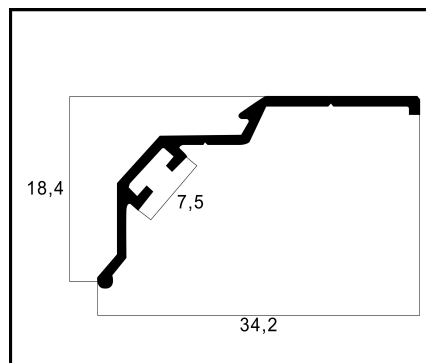
**ASU-080**  
FOLHA SUPERIOR JANELA  
**PESO: 0,342 Kg/m**



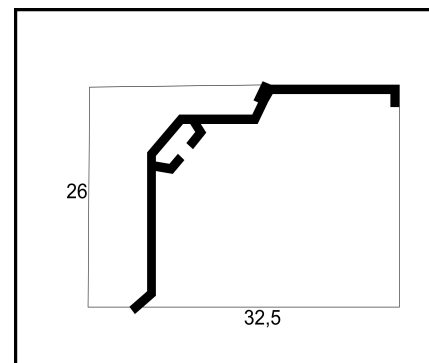
**ASU-081**  
FOLHA LATERAL E INFERIOR  
**PESO: 0,349 Kg/m**



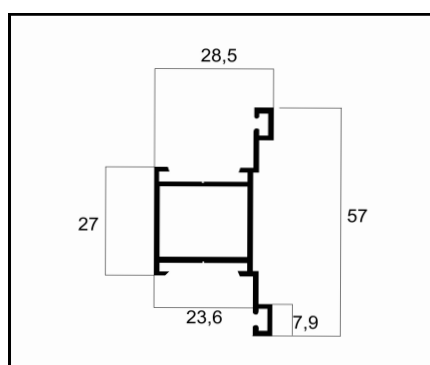
**ASU-082**  
FOLHA SUPERIOR E INFERIOR  
**PESO: 0,350 Kg/m**



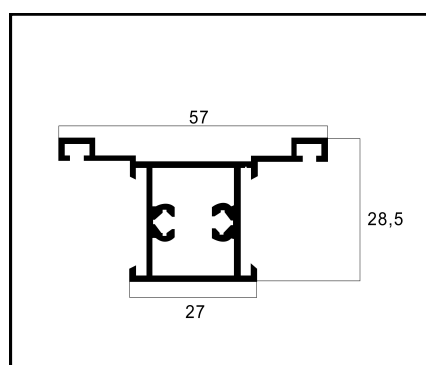
**ASU-083**  
PINGADEIRA  
**PESO: 0,135 Kg/m**



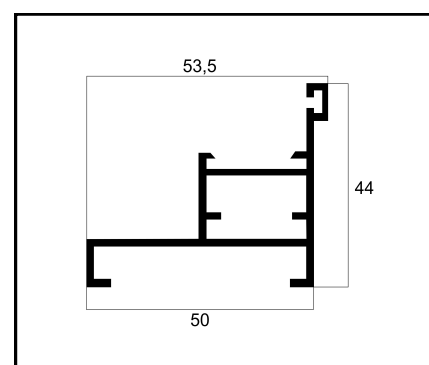
**ASU-276**  
PINGADEIRA  
**PESO: 0,189 Kg/m**



**ASU-085**  
TUBO RECOLHEDOR 60MM  
**PESO: 0,433 Kg/m**



**ASU-086**  
COLUNA JANELA  
**PESO: 0,561 Kg/m**



**ASU-089**  
BATENTE  
**PESO: 0,598 Kg/m**

**Endereço:**

Av José Bonifácio, 150. Vila Atalaia, Cambé - PR.

**Telefone:** (43) 3174-4100

**WhatsApp:** (43) 99937-7479

[www.alurem.com.br](http://www.alurem.com.br)

Alurem Alumínios

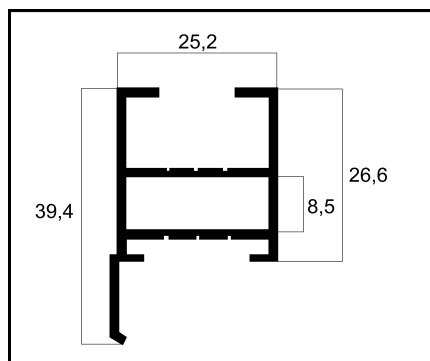
@aluremaluminios

alurem@alurem.com.br

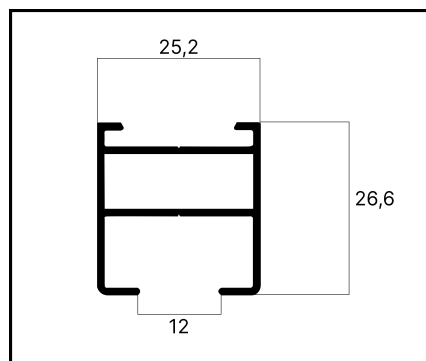
# 10

# LINHA SUPREMA

## PERFIS MAXIM-AR



**ASU-090**  
FOLHA LATERAL E  
INFERIOR S/ BAGUETE  
**PESO:** 0,407 Kg/m



**ASU-091**  
TRAVESSA SUPERIOR DA  
FOLHA  
**PESO:** 0,335 Kg/m

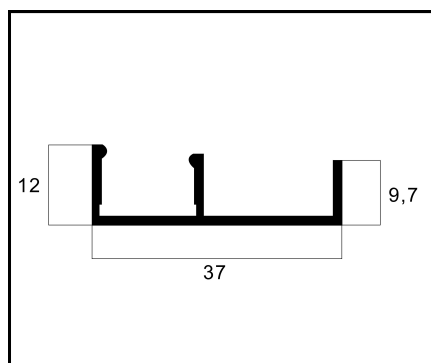
**Endereço:**

Av José Bonifácio, 150. Vila  
Atalaia, Cambé - PR.

**Telefone:** (43) 3174-4100

**WhatsApp:** (43) 99937-7479

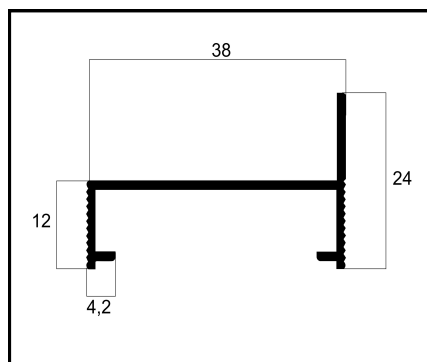
 [www.alurem.com.br](http://www.alurem.com.br)  
 Alurem Alumínios  
 @aluremaluminios  
 [alurem@alurem.com.br](mailto:alurem@alurem.com.br)



**CM-02(MP-347)**

REMATE CLICADO

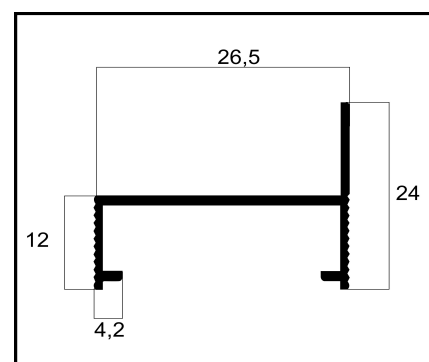
**PESO: 0,208 Kg/m**



**CM-060**

CONTRAMARCO

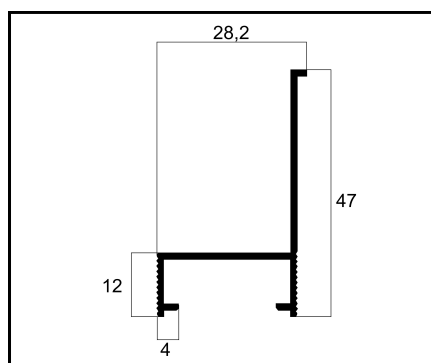
**PESO: 0,262 Kg/m**



**CM-200**

CONTRAMARCO  
JANELA

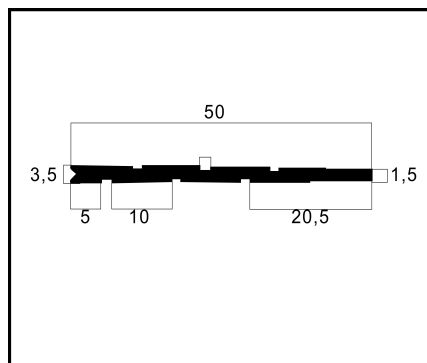
**PESO: 0,176 Kg/m**



**CM-151**

FOLHA SUPERIOR E  
INFERIOR

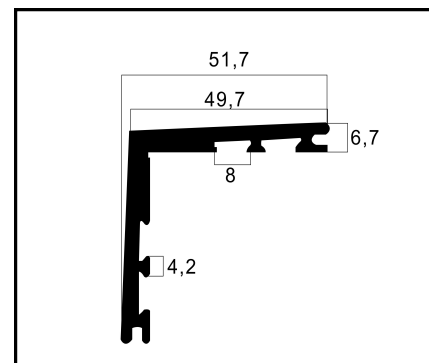
**PESO: 0,327 Kg/m**



**CL-08**

CUNHA

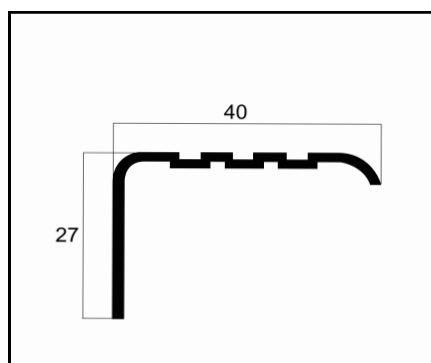
**PESO: 0,356 Kg/m**



**CL-09**

CONEXÃO CUNHA

**PESO: 1,222 Kg/m**



**25-116 (ME-13)**

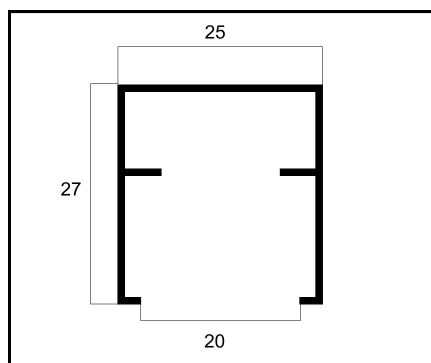
REMATE PISO

**PESO: 0,289 Kg/m**

# 10

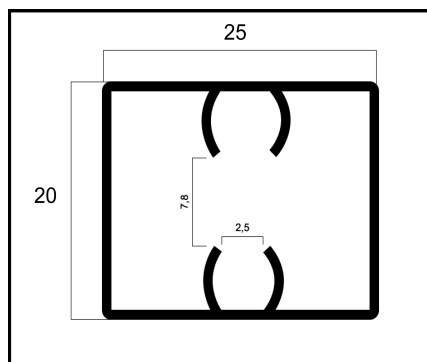
# LINHA SUPREMA

## JANELA BASCULANTE



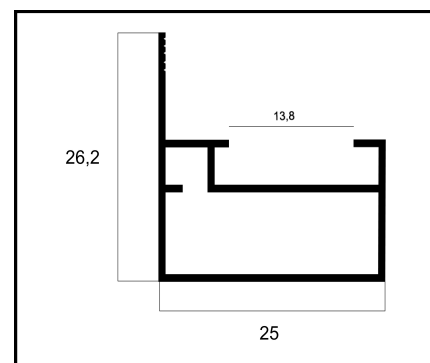
**ASU-093**

**PESO: 0,266 Kg/m**



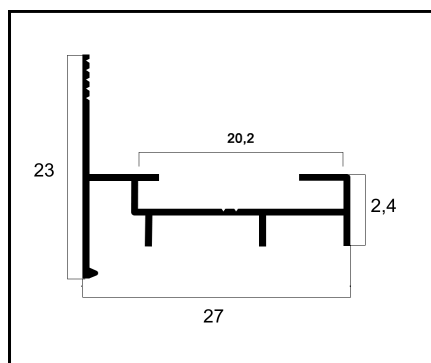
**ASU-094**

**PESO: 0,370 Kg/m**



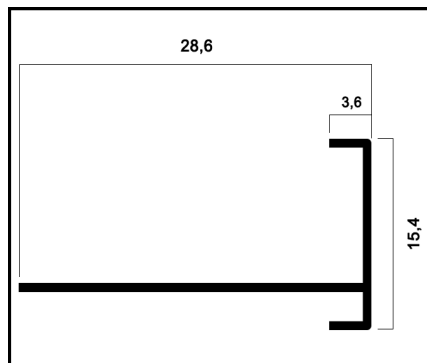
**ASU-096**

**PESO: 0,275 Kg/m**



**ASU-099**

**PESO: 0,195 Kg/m**



**ASU-100**

**PESO: 0,150 Kg/m**

**Endereço:**

Av José Bonifácio, 150. Vila Atalaia, Cambé - PR.

**Telefone:** (43) 3174-4100

**WhatsApp:** (43) 99937-7479

[www.alurem.com.br](http://www.alurem.com.br)

Alurem Alumínios

@aluremaluminios

[alurem@alurem.com.br](mailto:alurem@alurem.com.br)

**CATÁLOGO  
PRODUTOS**

[www.alurem.com.br](http://www.alurem.com.br)

**Alurem  
Alumínios**

**11**

**Linha  
PERFIL "U"**

**Telefone:** (43) 3174-4100

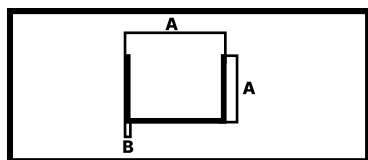
 [www.alurem.com.br](http://www.alurem.com.br)

 Alurem Alumínios

 @aluremaluminios

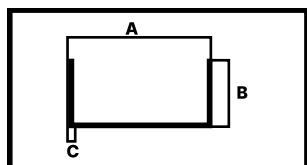
 [alurem@alurem.com.br](mailto:alurem@alurem.com.br)

## PERFIL "U" ABAS IGUAIS



	MILÍMETRO		POLEGADA		PESO Kg/m
	A	B	A	B	
PU-01	9,52	-	3/8	-	0,066
PU-04	12,7	-	1/2	-	0,100
PU-05	15,87	-	5/8	-	0,131
PU-03	15,87	3	5/8	-	0,491

## PERFIL "U" ABAS DESIGUAIS



	MILÍMETRO			POLEGADA			PESO Kg/m
	A	B	C	A	B	C	
PU-062	25	15	1,15	-	-	-	0,226
PU6-05	40	10	1,5	-	-	-	0,377

### Endereço:

Av José Bonifácio, 150. Vila Atalaia, Cambé - PR.

Telefone: (43) 3174-4100

WhatsApp: (43) 99937-7479

 [www.alurem.com.br](http://www.alurem.com.br)  
 Alurem Alumínios  
 @aluremaluminios  
 [alurem@alurem.com.br](mailto:alurem@alurem.com.br)

**CATÁLOGO  
PRODUTOS**

[www.alurem.com.br](http://www.alurem.com.br)

**Alurem  
Alumínios**

**12**

**Linha  
PORTA E  
JANELA  
DESLIZANTE**

**Telefone:** (43) 3174-4100

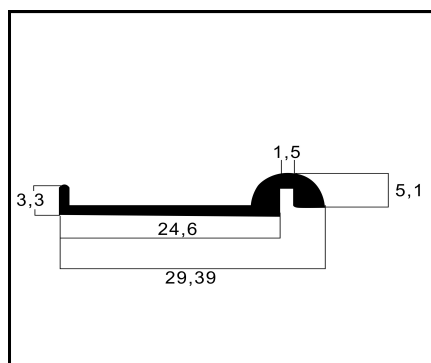
 [www.alurem.com.br](http://www.alurem.com.br)

 Alurem Alumínios

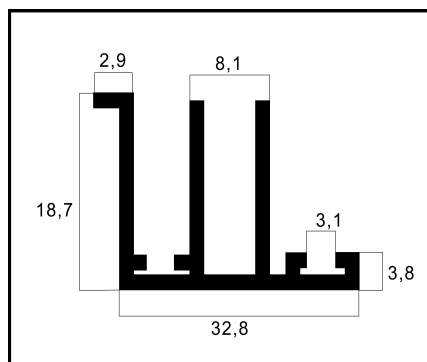
 @aluremaluminios

 [alurem@alurem.com.br](mailto:alurem@alurem.com.br)

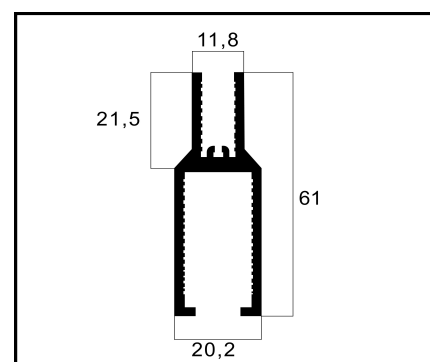




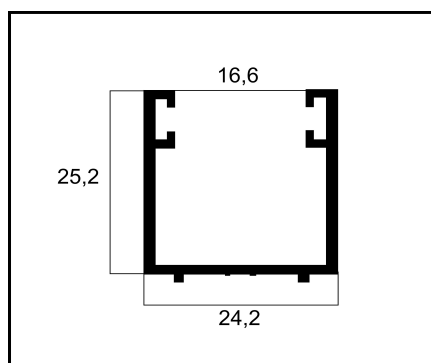
**ALH-01**  
TRILHO INFERIOR  
DESLIZANTE (PALHETA)  
**PESO: 0,137 Kg/m**



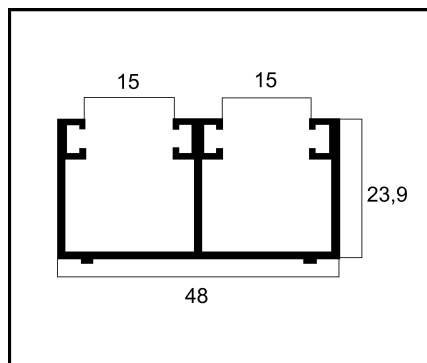
**ALH-02**  
PERFIL MÃO AMIGA  
DESLIZANTE (TRILHO)  
**PESO: 0,307 Kg/m**



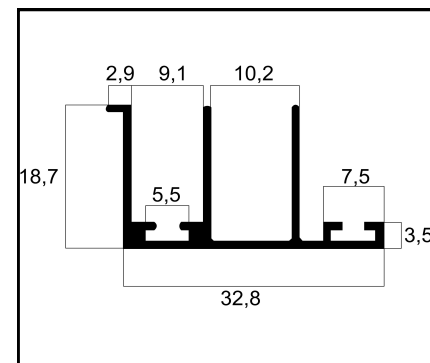
**ALH-03**  
LEITO P/ VIDRO  
DESLIZANTE (SUPORTE)  
**PESO: 0,753 Kg/m**



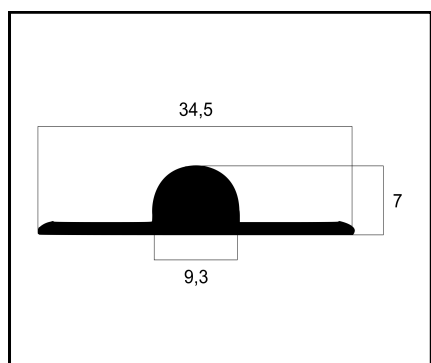
**ALH-04**  
SUPERIOR SIMPLES  
DESLIZANTE  
**PESO: 0,279 Kg/m**



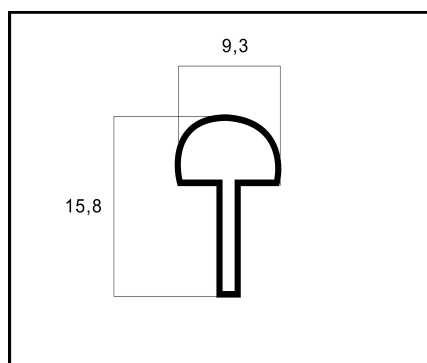
**ALH-05**  
SUPERIOR DUPLO  
DESLIZANTE  
**PESO: 0,540 Kg/m**



**ALH-06**  
PERFIL MÃO AMIGA  
DESLIZANTE 10MM  
**PESO: 0,290 Kg/m**



**ATM-06**  
TRILHO MACARRÃO DE  
SOBREPOR  
**PESO: 0,238 Kg/m**



**ATM-07**  
TRILHO MACARRÃO DE  
IMBUTIR  
**PESO: 0,177 Kg/m**

**Endereço:**

Av José Bonifácio, 150. Vila  
Atalaia, Cambé - PR.

**Telefone:** (43) 3174-4100

**WhatsApp:** (43) 99937-7479

 [www.alurem.com.br](http://www.alurem.com.br)

 Alurem Alumínios

 @aluremaluminios

 [alurem@alurem.com.br](mailto:alurem@alurem.com.br)

**CATÁLOGO  
PRODUTOS**

[www.alurem.com.br](http://www.alurem.com.br)

Alurem  
Alumínios

**13**

Linha  
**PORTÃO  
BÚZIOS, PORTA  
ALUMÍNIO E  
PAINEL RIPADO**

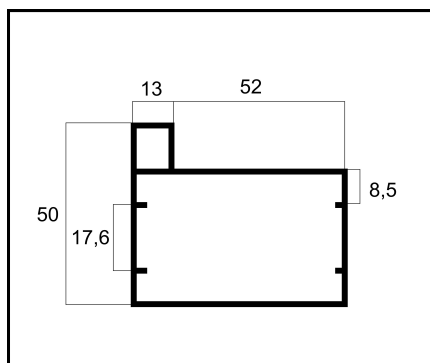
**Telefone:** (43) 3174-4100

 [www.alurem.com.br](http://www.alurem.com.br)

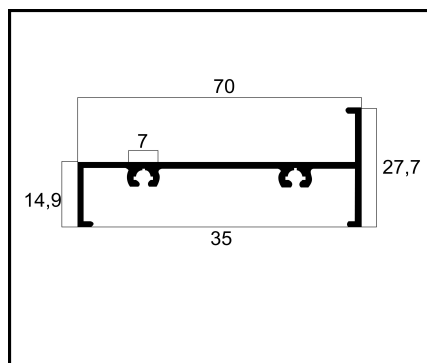
 Alurem Alumínios

 @aluremaluminios

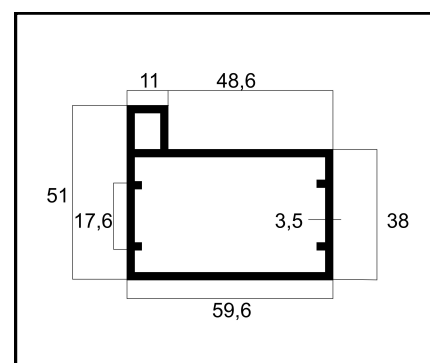
 [alurem@alurem.com.br](mailto:alurem@alurem.com.br)



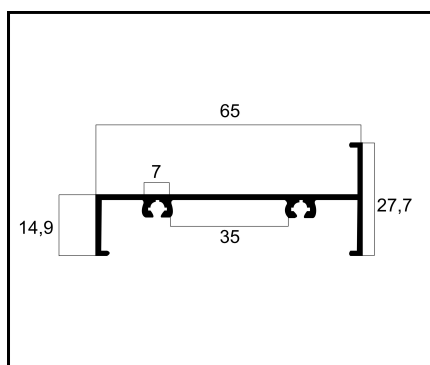
**AMT-01**  
MONTANTE 65  
**PESO: 0,641 Kg/m**



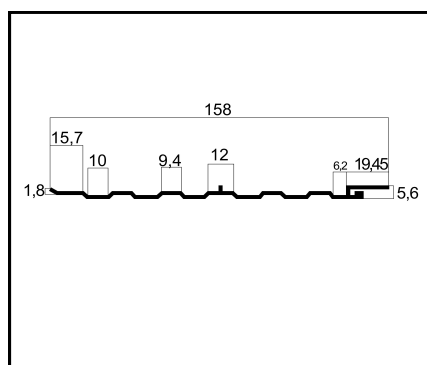
**AMT-02**  
PEITORIL 70  
**PESO: 0,455 Kg/m**



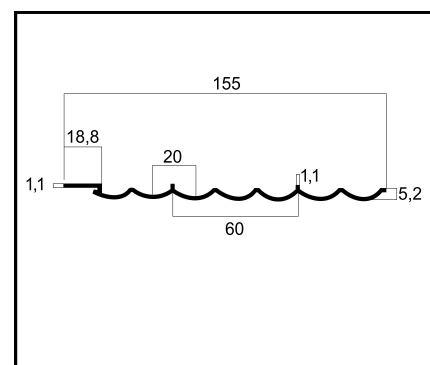
**AMT-03**  
MONTANTE 60  
**PESO: 0,580 Kg/m**



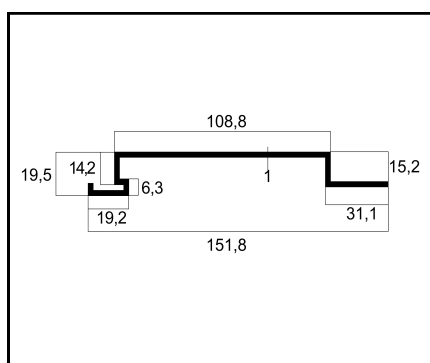
**AMT-04**  
PEITORIL 65  
**PESO: 0,448 Kg/m**



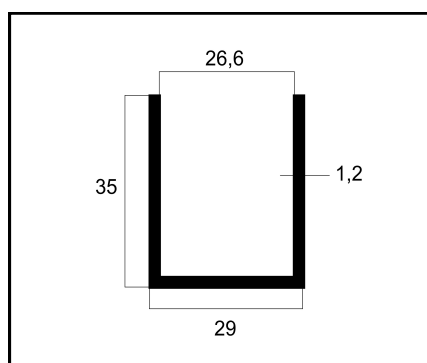
**ALB-03**  
**PESO: 0,639 Kg/m**



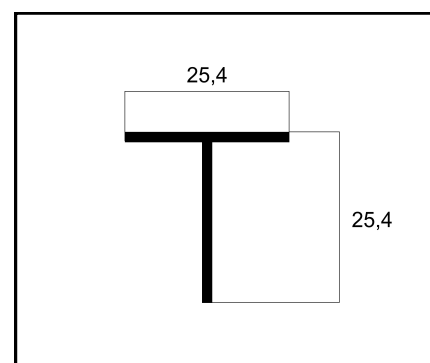
**ALB-04**  
**PESO: 0,600 Kg/m**



**ALB-06**  
**PESO: 0,586 Kg/m**



**ALB-07**  
**PESO: 0,327 Kg/m**



**ALB-08**  
PERFIL "T" 1 X 1,2 MM  
**PESO: 0,168 Kg/m**

### Endereço:

Av José Bonifácio, 150. Vila Atalaia, Cambé - PR.

**Telefone:** (43) 3174-4100

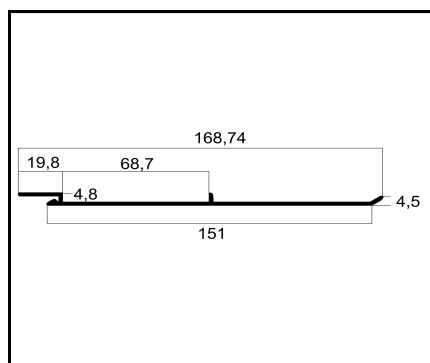
**WhatsApp:** (43) 99937-7479

[www.alurem.com.br](http://www.alurem.com.br)

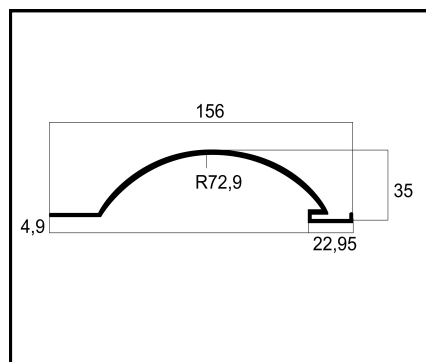
Alurem Alumínios

@aluremaluminios

alurem@alurem.com.br



**ALB-010**  
**PESO: 0,525 Kg/m**

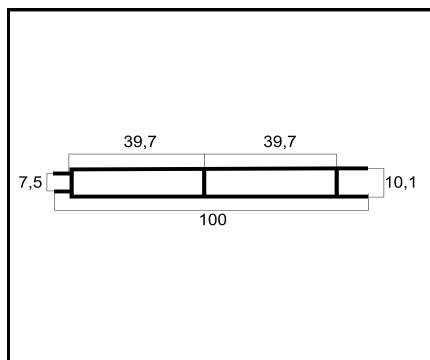


**ALB-012**  
**PESO: 0,740 Kg/m**

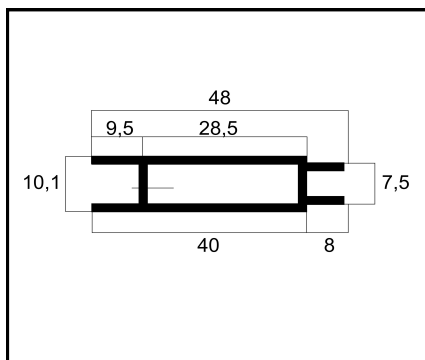
**Endereço:**

Av José Bonifácio, 150. Vila Atalaia, Cambé - PR.

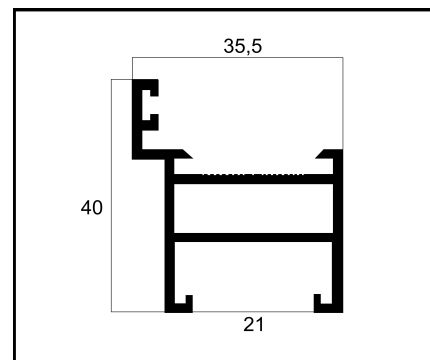
**Telefone:** (43) 3174-4100  
**WhatsApp:** (43) 99937-7479



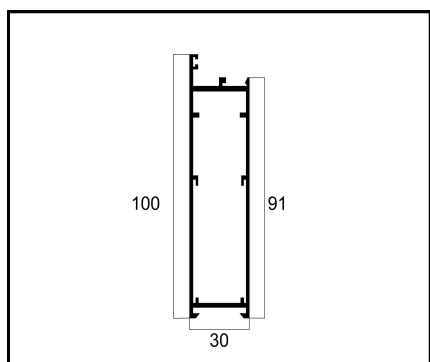
**ALB-013**  
LAMBRI RETO P/ PORTA  
**PESO:** 0,635 Kg/m



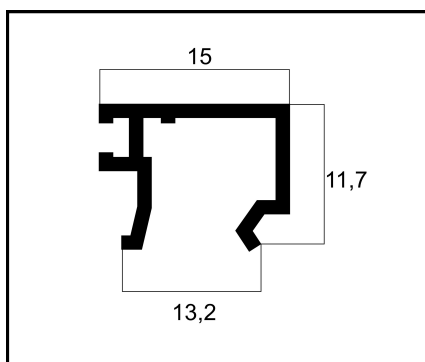
**ALB-015**  
EXTENSOR P/ LAMBRI  
DE PORTA  
**PESO:** 0,313 Kg/m



**30-023**  
BATENTE DA PORTA  
**PESO:** 0,663 Kg/m



**30-082**  
**PESO:** 1,185 Kg/m



**30-110**  
BAGUETE  
**PESO:** 0,115 Kg/m

**Endereço:**

Av José Bonifácio, 150. Vila  
Atalaia, Cambé - PR.

**Telefone:** (43) 3174-4100

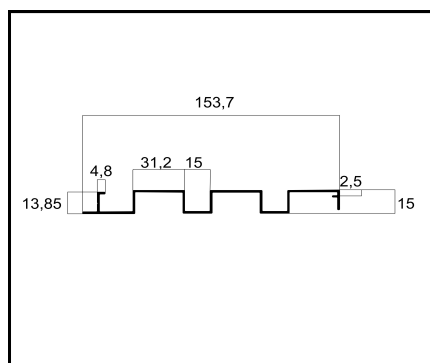
**WhatsApp:** (43) 99937-7479

[www.alurem.com.br](http://www.alurem.com.br)

Alurem Alumínios

@aluremaluminios

alurem@alurem.com.br



## **ALB-075**

LAMBRI RETO P/ PORTA

**PESO:** 0,840 Kg/m


### **Endereço:**

Av José Bonifácio, 150. Vila Atalaia, Cambé - PR.

**Telefone:** (43) 3174-4100

**WhatsApp:** (43) 99937-7479

 [www.alurem.com.br](http://www.alurem.com.br)

 Alurem Alumínios

 @aluremaluminios

 [alurem@alurem.com.br](mailto:alurem@alurem.com.br)

**CATÁLOGO  
PRODUTOS**

[www.alurem.com.br](http://www.alurem.com.br)

Alurem  
Alumínios

**14**

Linha  
**LINHA BOX  
ACRÍLICA**

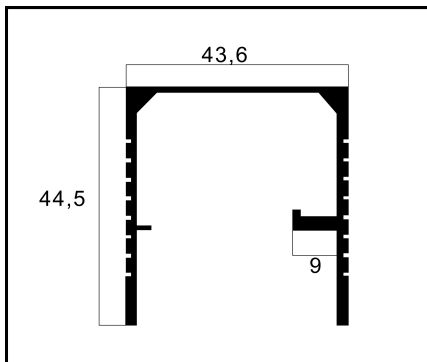
**Telefone:** (43) 3174-4100

 [www.alurem.com.br](http://www.alurem.com.br)

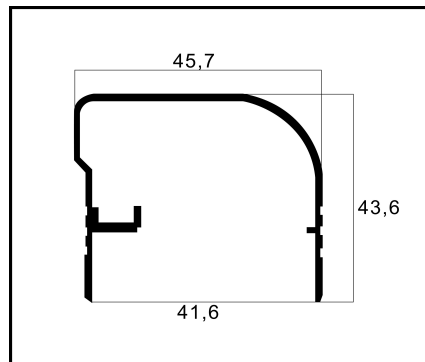
 Alurem Alumínios

 @aluremaluminios

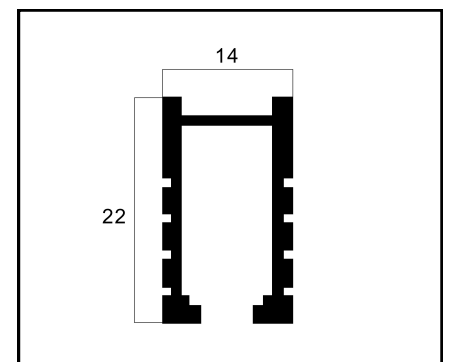
 [alurem@alurem.com.br](mailto:alurem@alurem.com.br)



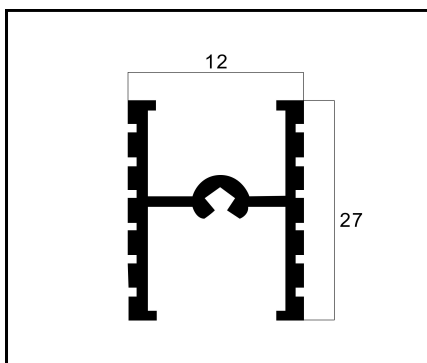
**BXS-01**  
CHAPÉU QUADRADO  
PESO: 0,509 Kg/m



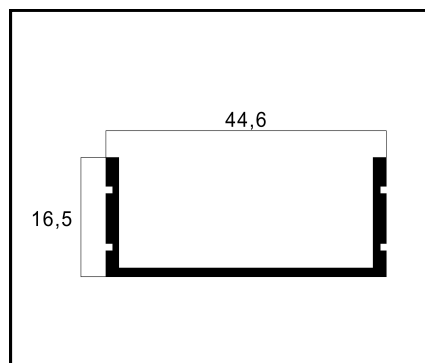
**BXS-02**  
CHAPÉU REDONDO  
PESO: 0,497 Kg/m



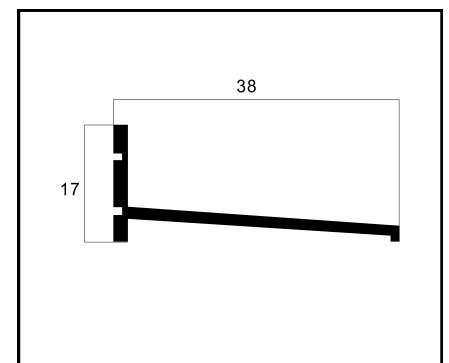
**BXS-03**  
MONTANTE  
PESO: 0,172 Kg/m



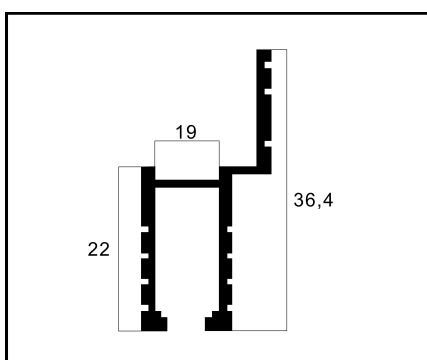
**BXS-04**  
TRAVESSA  
PESO: 0,182 Kg/m



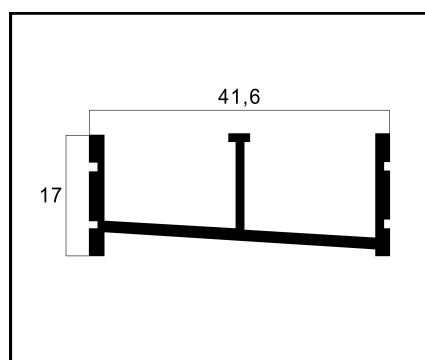
**BXS-05**  
LATERAL  
PESO: 0,178 Kg/m



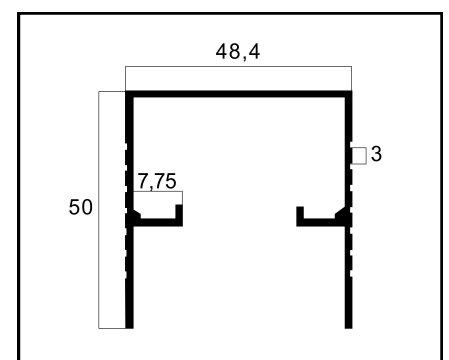
**BXS-06**  
TRILHO INFERIOR  
PESO: 0,166 Kg/m



**BXS-07**  
CADEIRINHA  
PESO: 0,189 Kg/m



**BXS-08**  
TRILHO INFERIOR E  
PESO: 0,225 Kg/m



**BXS-09**  
TRILHO SUPERIOR  
PESO: 0,465 Kg/m

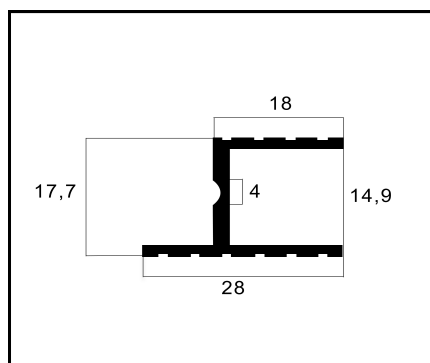
**Endereço:**

Av José Bonifácio, 150. Vila  
Atalaia, Cambé - PR.

**Telefone:** (43) 3174-4100  
**WhatsApp:** (43) 99937-7479

 [www.alurem.com.br](http://www.alurem.com.br)  
 Alurem Alumínios  
 @aluremaluminios  
 [alurem@alurem.com.br](mailto:alurem@alurem.com.br)





**BXS-010**

**PESO:** 0,270 Kg/m

**Endereço:**

Av José Bonifácio, 150. Vila  
Atalaia, Cambé - PR.

**Telefone:** (43) 3174-4100

**WhatsApp:** (43) 99937-7479

**CATÁLOGO  
PRODUTOS**

[www.alurem.com.br](http://www.alurem.com.br)

**Alurem  
Alumínios**

**15**

**Linha  
BARCO, CAPOTAS,  
CÂMINHÃO E  
POLICARBONATO**

**Telefone:** (43) 3174-4100

 [www.alurem.com.br](http://www.alurem.com.br)

 Alurem Alumínios

 @aluremaluminios

 [alurem@alurem.com.br](mailto:alurem@alurem.com.br)

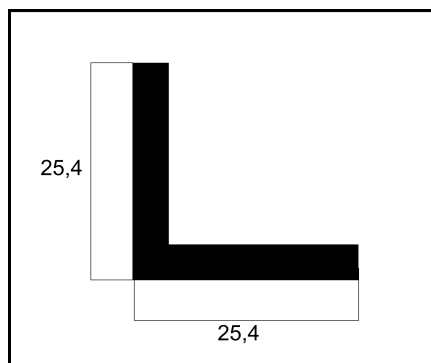
# 15

# LINHA BARCO

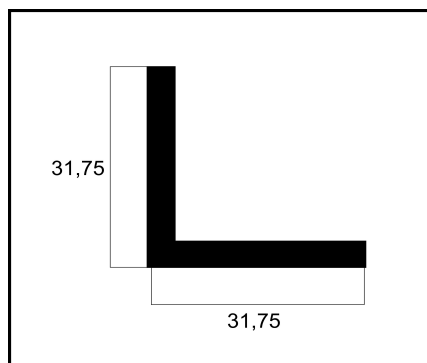
Feita pra você!



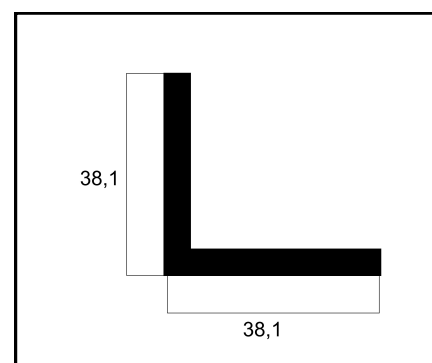
**ALUREM**  
PERFIL DE ALUMÍNIO



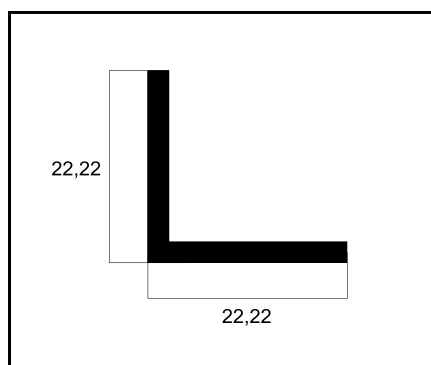
**CT-06**  
CANTONEIRA 1" X 1/8  
**PESO: 0,458 Kg/m**



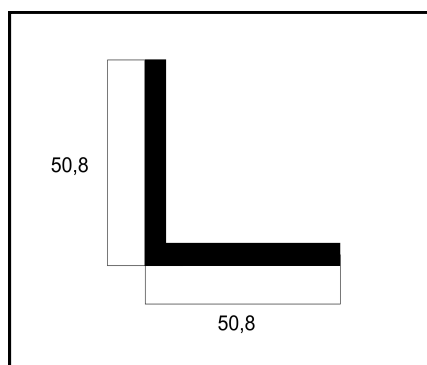
**CT-07**  
CANTONEIRA 1 1/4" X 1/8  
**PESO: 0,556 Kg/m**



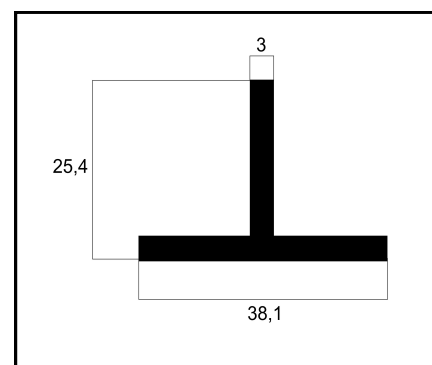
**CT-08**  
CANTONEIRA 1 1/2 X 1/8  
**PESO: 0,717 Kg/m**



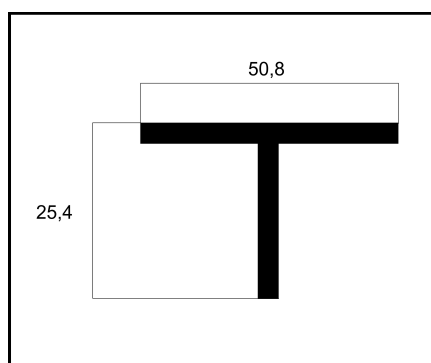
**CT-010**  
CANTONEIRA 7/8 X 3/32  
**PESO: 0,296 Kg/m**



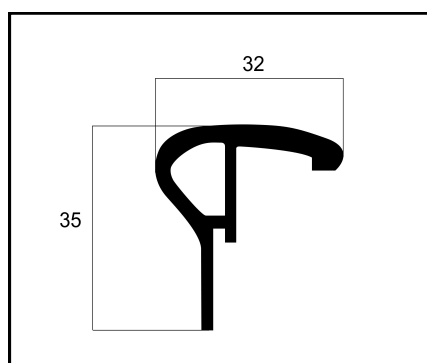
**CT-033**  
CANTONEIRA 2 X 3/16  
**PESO: 1,374 Kg/m**



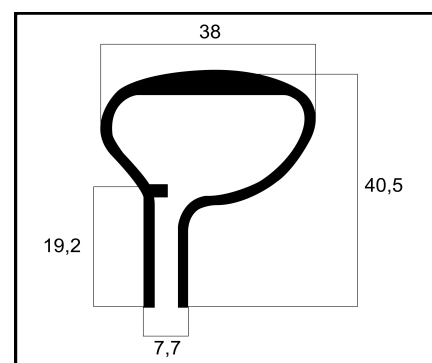
**PT-014**  
PERFIL "T" 1 1/2 X 1" X 3MM  
**PESO: 0,513 Kg/m**



**PT-015**  
PERFIL "T"  
**PESO: 0,707 Kg/m**



**DS-122**  
BORDA PARA BARCO  
**PESO: 0,549 Kg/m**



**DS-135**  
PERFIL BORDA  
**PESO: 0,660 Kg/m**

### Endereço:


Av José Bonifácio, 150. Vila Atalaia, Cambé - PR.

**Telefone:** (43) 3174-4100

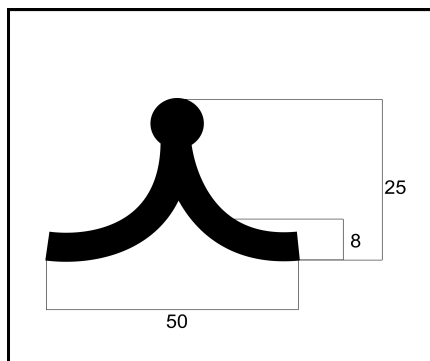
**WhatsApp:** (43) 99937-7479

 [www.alurem.com.br](http://www.alurem.com.br)

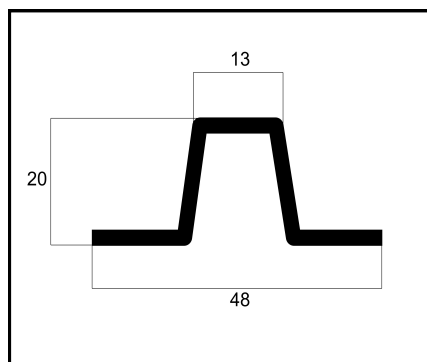
 Alurem Alumínios

 @aluremaluminios

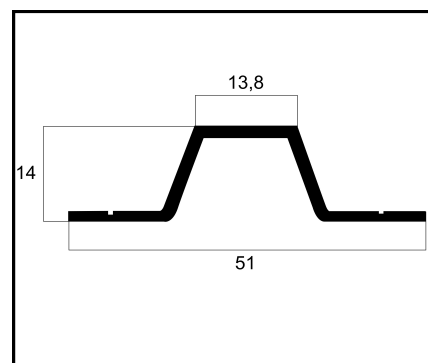
 [alurem@alurem.com.br](mailto:alurem@alurem.com.br)



**DS-136**  
PERFIL QUILHA  
**PESO: 0,856 Kg/m**



**DS-192**  
PERFIL TRAPÉZIO  
**PESO: 0,372 Kg/m**



**DS-193**  
PERFIL TRAPÉZIO  
**PESO: 0,284 Kg/m**

**Endereço:**

Av José Bonifácio, 150. Vila Atalaia, Cambé - PR.

**Telefone:** (43) 3174-4100

**WhatsApp:** (43) 99937-7479

 [www.alurem.com.br](http://www.alurem.com.br)

 Alurem Alumínios

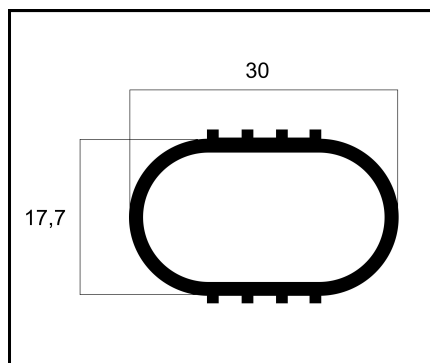
 @aluremaluminios

 [alurem@alurem.com.br](mailto:alurem@alurem.com.br)

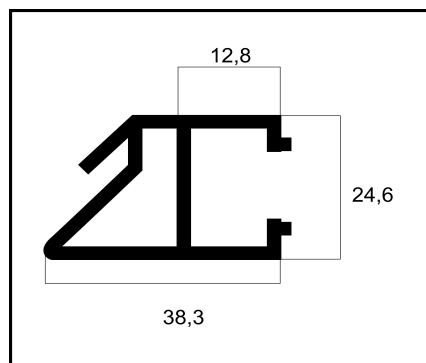
# 15

# LINHA CAPOTAS

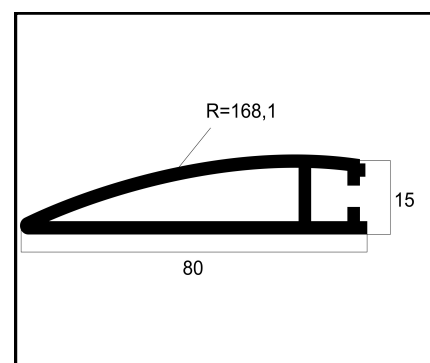
Feita pra você!



**DS-947**  
TUBO OBLONGO 30 X  
17,7MM  
**PESO:** 0,442 Kg/m



**DS-1192**  
TRAVESSA LEVE  
**PESO:** 0,492 Kg/m



**DS-1627**  
PERFIL TRASEIRA MAIOR  
**PESO:** 0,620 Kg/m

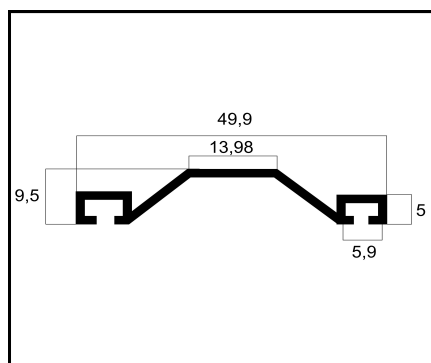
**Endereço:**

Av José Bonifácio, 150. Vila Atalaia, Cambé - PR.

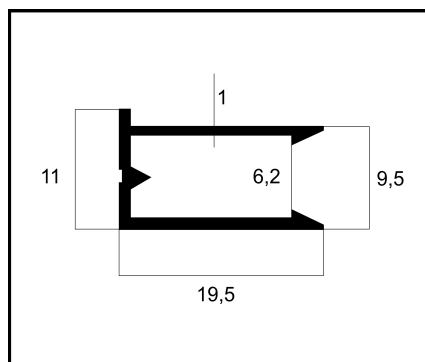
**Telefone:** (43) 3174-4100

**WhatsApp:** (43) 99937-7479

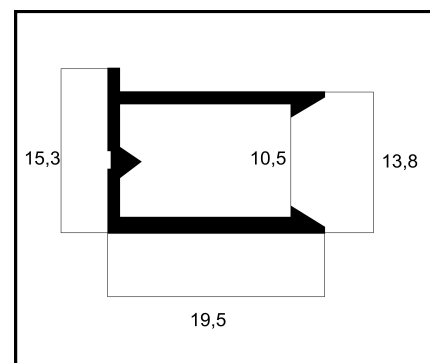
 [www.alurem.com.br](http://www.alurem.com.br)  
 Alurem Alumínios  
 @aluremaluminios  
 [alurem@alurem.com.br](mailto:alurem@alurem.com.br)



**PC-01**  
TRAPÉZIO  
**PESO:** 0,272 Kg/m



**PC-02**  
PERFIL "U" 11 X 19,5  
**PESO:** 0,144 Kg/m



**PC-03**  
PERFIL "U" 15,3 X 19,5  
**PESO:** 0,156 Kg/m

**Endereço:**

Av José Bonifácio, 150. Vila Atalaia, Cambé - PR.

**Telefone:** (43) 3174-4100

**WhatsApp:** (43) 99937-7479

**CATÁLOGO  
PRODUTOS**

[www.alurem.com.br](http://www.alurem.com.br)

**Alurem  
Alumínios**

**16**

**Linha  
RÉGUAS**

**Telefone:** (43) 3174-4100

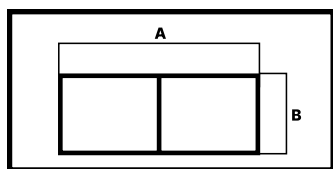
 [www.alurem.com.br](http://www.alurem.com.br)

 Alurem Alumínios

 @aluremaluminios

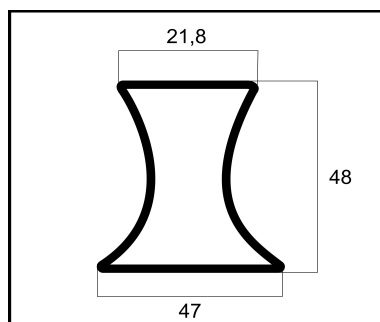
 [alurem@alurem.com.br](mailto:alurem@alurem.com.br)

## RÉGUA FRISADA



	MILÍMETRO			POLEGADA		PESO
	A	B	ESPESSURA	A	B	Kg/m
RB-01	22,22	-	-	7/8	-	0,250
RB-05	45	20,5	0,45	-	-	0,250
RB-03	50,8	25,4	0,45	2	1	0,250
RB-06	50,8	25,4	0,55	2	1	0,300
RB-07	50,8	25,4	0,60	2	1	0,370
RB-08	50,8	25,4	0,75	2	1	0,400
RB-09	45	20,5	0,60	-	-	0,300
RB-10	50,8	25,4	0,95	2	1	0,500
RB-12	50,8	25,4	1,15	2	1	0,600
RB-15	50,8	25,4	1,70	2	1	0,829
RB-02	76,2	25,4	-	3	1	0,500

## RÉGUA ESPECIAL



**RP-03**  
RÉGUA PRÁTICA  
PESO: 0,415 Kg/m

### Endereço:

Av José Bonifácio, 150. Vila Atalaia, Cambé - PR.

Telefone: (43) 3174-4100

WhatsApp: (43) 99937-7479

 [www.alurem.com.br](http://www.alurem.com.br)

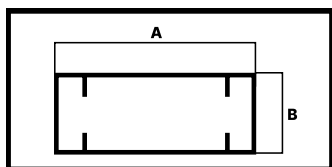
 Alurem Alumínios

 @aluremaluminios

 [alurem@alurem.com.br](mailto:alurem@alurem.com.br)

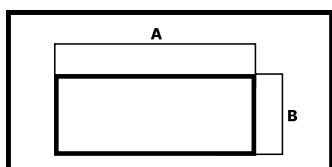


### RÉGUA FRISADA



	MILÍMETRO			POLEGADA		PESO
	A	B	ESPESSURA	A	B	Kg/m
RF-06	-	-	0,70	7/8	-	0,300
RF-08	50,8	25,4	0,75	2	1	0,400
RF-10	50,8	25,4	1,0	2	1	0,500
RF-12	50,8	25,4	1,2	2	1	0,600
RF-14	50,8	25,4	1,35	2	1	0,700
RF-15	50,8	25,4	-	2	1	0,747
RF-16	76,2	38,1	1,15	3	1.1/2	0,792
TG-02	50,8	38	1	2	1.1/2	0,530

### RÉGUA LISA



	MILÍMETRO			POLEGADA		PESO
	A	B	ESPESSURA	A	B	Kg/m
TG-01	25,4	12,7	0,65	1	1/2	0,142
RL-07	22,2	-	0,60	7/8	-	0,240
RL-05	45	20,5	0,60	-	-	0,250
RL-03	50,8	12,7	0,60	2	1/2	0,271
RL-06	50,8	25,4	0,70	2	1	0,320
RL-04	50,8	12,7	1,4	2	1/2	0,439
RL-24	76,2	25,4	-	3	1	0,718

#### Endereço:

Av José Bonifácio, 150. Vila Atalaia, Cambé - PR.

Telefone: (43) 3174-4100

WhatsApp: (43) 99937-7479

[www.alurem.com.br](http://www.alurem.com.br)

Alurem Alumínios

@aluremaluminios

alurem@alurem.com.br

**CATÁLOGO  
PRODUTOS**

[www.alurem.com.br](http://www.alurem.com.br)

**Alurem  
Alumínios**

**17**

**Linha  
TUBOS**

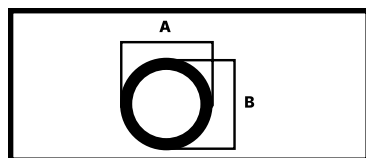
**Telefone:** (43) 3174-4100

 [www.alurem.com.br](http://www.alurem.com.br)

 Alurem Alumínios

 @aluremaluminios

 [alurem@alurem.com.br](mailto:alurem@alurem.com.br)



## MILÍMETRO

## POLEGADA

## PESO

A

B

A

B

Kg/m

	A	B	A	B	Kg/m
TR-17 (VARÃO)	19	0,5	-	-	0,093
TR-18 (VARÃO)	28	0,6	-	-	0,183
TR-32	6,36	0,85	1/4	1/32	0,041
TR-08	9,52	1,1	3/8	-	0,086
TR-15	12,70	1	1/2	-	0,115
TR-02	12,70	1,4	1/2	-	0,120
TR-220	12,70	3,57	1/2	1/8	0,301
TR-95	12,70	1,2	1/2	-	0,119
TR-07 (RODOAR)	14,29	0,6	9/16	-	0,075
TR-23	15,88	0,8	5/8	1/32	0,130
TR-31	15,88	1	5/8	-	0,127
TR-20	15,88	1	5/8	-	0,134
TR-09	15,88	1,5	5/8	1/16	0,190
TR-94	19,06	0,8	3/4	-	0,134
TR-93	19,06	0,9	1/4	-	0,138
TR-13	19,06	1	3/4	-	0,170
TR-12	19,06	1,5	3/4	1/6	0,245
TR-68	22,22	1	7/8	-	0,200
TR-69	22,22	1,24	7/8	-	0,222
TR-11	22,22	1,4	7/8	-	0,250

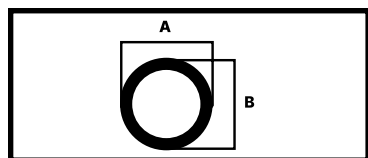
## Endereço:

Av José Bonifácio, 150. Vila  
Atalaia, Cambé - PR.

Telefone: (43) 3174-4100

WhatsApp: (43) 99937-7479

 www.alurem.com.br  
 Alurem Alumínios  
 @aluremaluminios  
 alurem@alurem.com.br



## MILÍMETRO

## POLEGADA

## PESO

A

B

A

B

Kg/m

	A	B	A	B	
TR-38	22,22	2	7/8	-	0,322
TR-19	25,40	1	1	-	0,232
TR-01	25,40	1,5	1	-	0,305
TR-04	25,40	0,8	1	1/32	0,190
TR-03	25,40	1,4	1	-	0,321
TR-27 ( SUP RODO)	7	1,8	1.1/6	-	0,410
TR-28 (VARAL)	28,58	-	1.1/8	-	0,237
TR-125	28,58	0,9	1.1/8	-	0,211
TR-33	31,74	1,1	1.1/4	-	0,300
TR-14	31,74	1,4	1.1/4	-	0,470
TR-05	31,74	1,8	1.1/4	-	0,572
TR-26	31,74	1,58	1.1/4	1/16	0,405
TR-35	50,8	1	2	-	0,450
TR-21	50,8	1,58	2	1/16	0,688
TR-34	38	1,5	1.1/2	-	0,722
TR-71	38	1,1	1.1/2	-	0,347
TR-37	16	3	0,6	-	0,332
TR-56	38,1	2,3	-	-	0,748

### Endereço:

Av José Bonifácio, 150. Vila Atalaia, Cambé - PR.

Telefone: (43) 3174-4100

WhatsApp: (43) 99937-7479

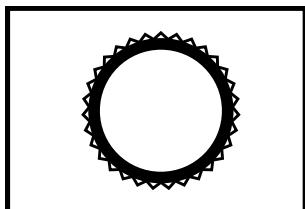
 [www.alurem.com.br](http://www.alurem.com.br)

 Alurem Alumínios

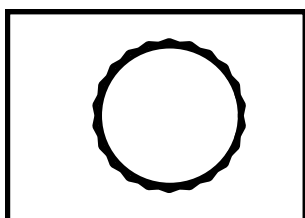
 @aluremaluminios

 [alurem@alurem.com.br](mailto:alurem@alurem.com.br)

### TUBO ESTRIADO

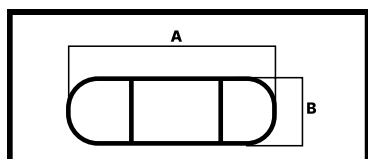


COD	MILÍMETRO	POLEGADA	PESO
TR-30	31,75	1.1/4	0,300



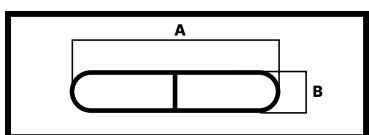
COD	MILÍMETRO	POLEGADA	PESO
TR-97	28,6	-	0,230

### TUBO OBLONGO



	MILÍMETRO		POLEGADA		PESO Kg/m
	A	B	A	B	

TO-03	38	15	-	-	0,330
TO-08	38	15	-	-	0,345
TO-05	50	15	-	-	0,432
TO-02	50	15	-	-	0,505
DS-161	50	15,3	-	-	0,584



TO-07	76	12	-	-	0,581
-------	----	----	---	---	-------

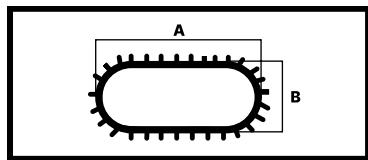
#### Endereço:

Av José Bonifácio, 150. Vila Atalaia, Cambé - PR.

Telefone: (43) 3174-4100

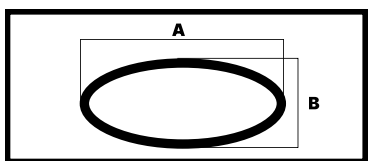
WhatsApp: (43) 99937-7479

### TUBO CABIDEIRO

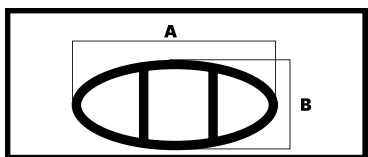


	MILÍMETRO		POLEGADA		PESO Kg/m
	A	B	A	B	
DS-12	19,4	15,1	-	-	0,096
DS-14	28	16	-	-	0,131

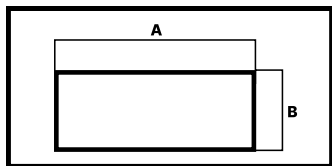
### TUBO ELÍPTICO



	MILÍMETRO		POLEGADA		PESO Kg/m
	A	B	A	B	
TE-04	35	20	-	-	0,417
DS-1325	100	38	-	-	1,138
DS-1330	106	72	-	-	2,381



TE-03	45	20	-	-	0,569
-------	----	----	---	---	-------



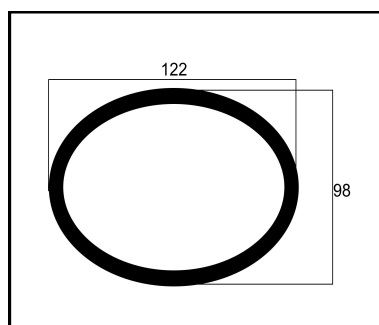
## MILÍMETRO

## POLEGADA

## PESO

	MILÍMETRO			POLEGADA		PESO
	A	B	ESPESSURA	A	B	Kg/m
TG-63	25,4	12,7	0,8	1	1/2	0,165
TG-06	25,4	12,7	1,2	1	1/2	0,232
TG-29	25,4	12,7	1,4	1	1/2	0,274
TR-101	30	20	1,4	-	-	0,376
TG-51	50,8	25,4	0,8	2	1	0,332
TG-31	50,8	25,4	0,9	2	1	0,400
TG-42	50,8	25,4	1,5	2	1	0,652
TG-115	50,8	12,7	1	2	1	0,393
TG-048	101,6	50,8	1,4	4	2	1,295
TR-50	100	10	-	-	-	1,447
TG-35	19,2	13	1	0,7	0,5	0,165

## TUBO ESPECIAL

**DS-1277**

TUBO OVAL 122 X 98 X 1,7 MM

**PESO:** 1,659 Kg/m**Endereço:**

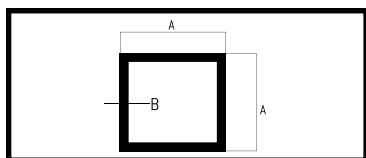
Av José Bonifácio, 150. Vila Atalaia, Cambé - PR.

**Telefone:** (43) 3174-4100**WhatsApp:** (43) 99937-7479
 www.alurem.com.br

 Alurem Alumínios

 @aluremaluminios

 alurem@alurem.com.br



## MILÍMETRO

## POLEGADA

## PESO

A

B

A

B

Kg/m

	A	B	A	B	PESO
TQ-45	20,6	1,2	0,8	-	0,244
TQ-67	25,4	0,9	1	-	0,270
TQ-07	15	1,15	-	-	0,180
TQ-16	16	0,8	5/8	1/32	0,133
TQ-12	20	1,4	-	-	0,275
TQ-21	23	0,7	-	-	0,215
TQ-20	25	1,4	-	-	0,380
TQ-04	25	1,4	-	-	0,362
TQ-68	25	1,6	-	-	0,439
TQ-05	30	1,4	-	-	0,438
TQ-01	38	1	-	-	0,433
TQ-17	38,1	0,7	1.1/2	-	0,320
TQ-03	38,1	1,2	1.1/2	-	0,547
TQ-02	50,8	1,3	2	-	0,783
TQ6-06	50,8	1,8	2	-	1,010
TQ-54	50,8	1,1	2	2	0,633
TQ-11	19	1	-	-	0,205
TQ-100	100	1,7	-	-	1,865

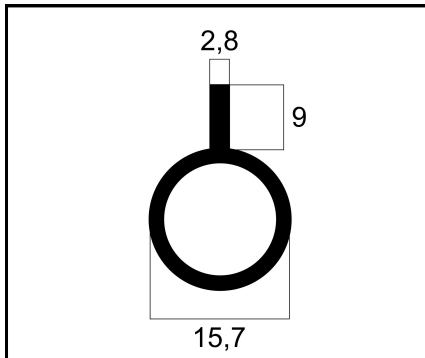
### Endereço:

Av José Bonifácio, 150. Vila Atalaia, Cambé - PR.

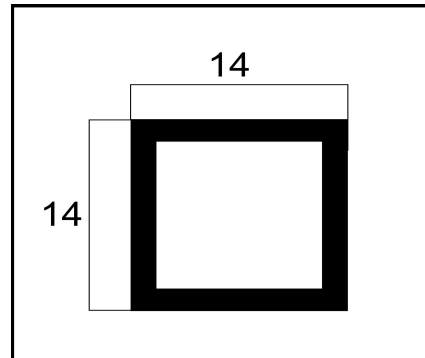
Telefone: (43) 3174-4100

WhatsApp: (43) 99937-7479

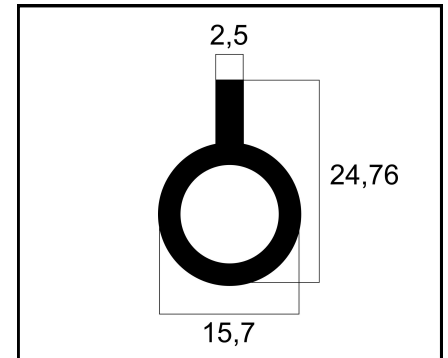




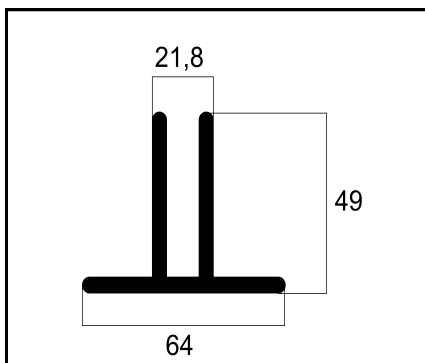
**TA-01**  
TUBO VARAL  
**PESO:** 0,261 Kg/m



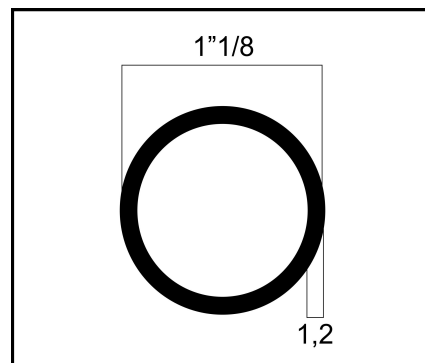
**TA-02**  
TUBO VARAL  
QUADRADO  
**PESO:** 0,166 Kg/m



**TA-03**  
TUBO VARAL 5/8 C/ ABA  
**PESO:** 0,223 Kg/m



**TA-04**  
PERFIL T PARA VARAL  
**PESO:** 1,144 Kg/m



**TR-28**  
TUBO REDONDO PARA VARAL  
**PESO:** 0,237 Kg/m

**Endereço:**

Av José Bonifácio, 150. Vila  
Atalaia, Cambé - PR.

**Telefone:** (43) 3174-4100

**WhatsApp:** (43) 99937-7479

 [www.alurem.com.br](http://www.alurem.com.br)  
 Alurem Alumínios  
 @aluremaluminios  
 [alurem@alurem.com.br](mailto:alurem@alurem.com.br)

**CATÁLOGO  
PRODUTOS**

[www.alurem.com.br](http://www.alurem.com.br)

**Alurem  
Alumínios**

**18**

**Linha  
TRILHOS**

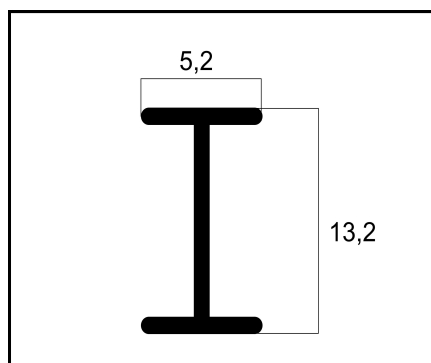
**Telefone:** (43) 3174-4100

 [www.alurem.com.br](http://www.alurem.com.br)

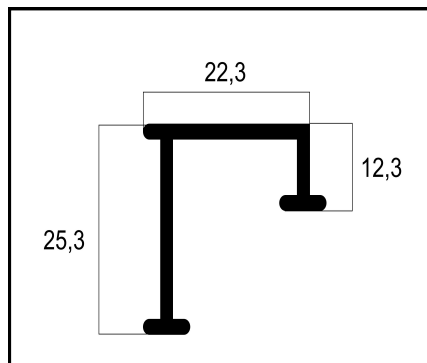
 Alurem Alumínios

 @aluremaluminios

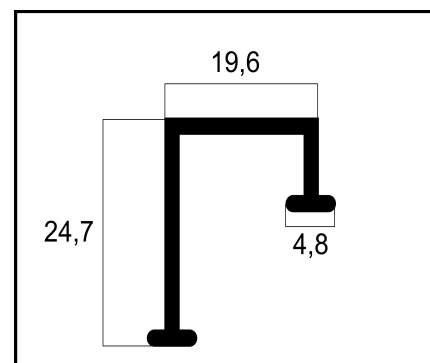
 [alurem@alurem.com.br](mailto:alurem@alurem.com.br)



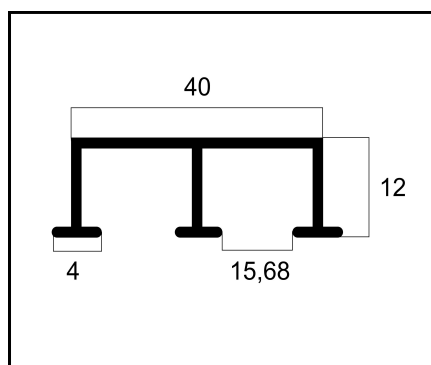
**TC-01**  
TRILHO  
**PESO: 0,035 Kg/m**



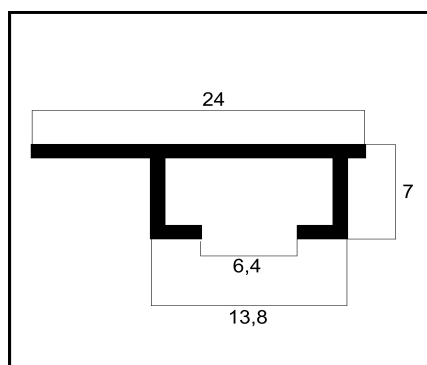
**TC-04**  
DUPLO EXTRA REFORÇADO  
**PESO: 0,182 Kg/m**



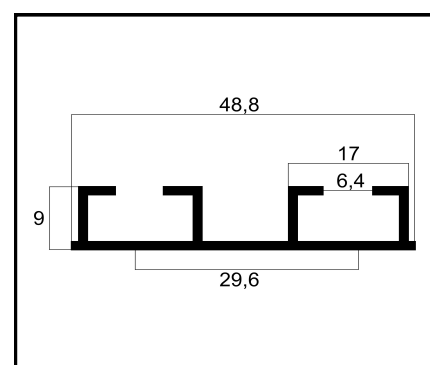
**TC-11**  
DUPLO LIGHT /  
COMERCIAL  
**PESO: 0,119 Kg/m**



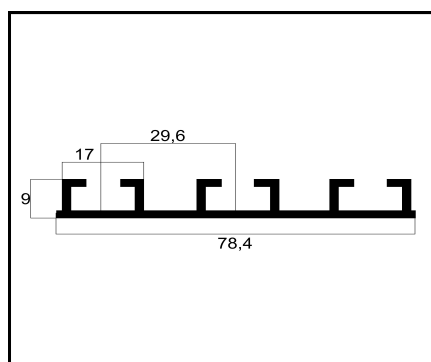
**TC-12**  
TRILHO LIGHT  
**PESO: 0,145 Kg/m**



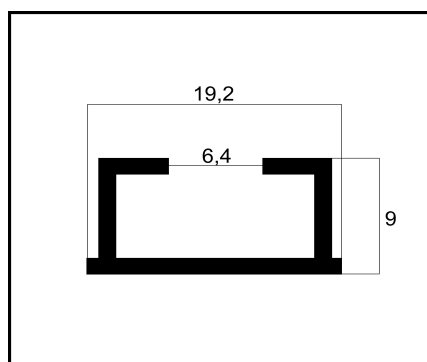
**TS-01**  
TRILHO SUIÇO SIMPLES  
MINI  
**PESO: 0,097 Kg/m**



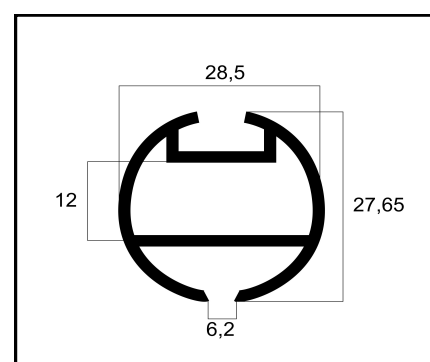
**TS-02**  
TRILHO SUIÇO DUPLO  
MAX  
**PESO: 0,205 Kg/m**



**TS-03**  
TRILHO SUIÇO TRIPLO  
MAX  
**PESO: 0,336 Kg/m**



**TS-04**  
TRILHO SUIÇO SEM ABA  
**PESO: 0,091 Kg/m**



**TS-05**  
TUBO WAVE 28 MM  
**PESO: 0,280 Kg/m**

**Endereço:**

Av José Bonifácio, 150. Vila Atalaia, Cambé - PR.

**Telefone:** (43) 3174-4100

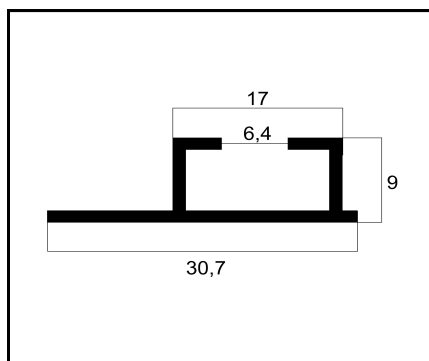
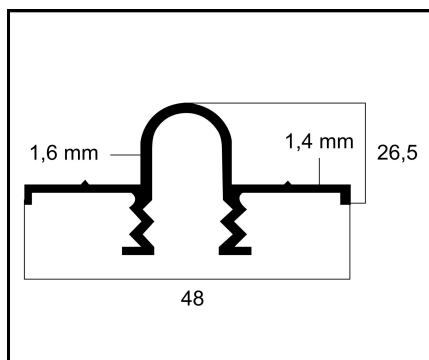
**WhatsApp:** (43) 99937-7479

[www.alurem.com.br](http://www.alurem.com.br)

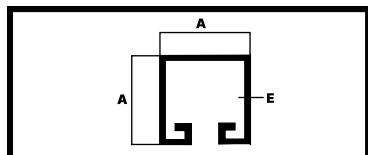
Alurem Alumínios

@aluremaluminios

alurem@alurem.com.br

**TS-06**TRILHO SUIÇO SIMPLES  
MAX**PESO:** 0,134 Kg/m**TRILHO PORTÃO****TP-01**TRILHO INFERIOR PARA  
PORTÃO**PESO:** 0,420 Kg/m**Endereço:**Av José Bonifácio, 150. Vila  
Atalaia, Cambé - PR.**Telefone:** (43) 3174-4100**WhatsApp:** (43) 99937-7479

## TRILHO PANTOGRÁFICO RETO



**MILÍMETRO ESPESSURA(mm) PESO**

**A**

**E**

**Kg/m**

**TP-22**

**38**

**1**

**0,412**

**TP-19**

**38**

**1,35**

**0,510**

**TP-20**

**38**

**1,40**

**0,620**

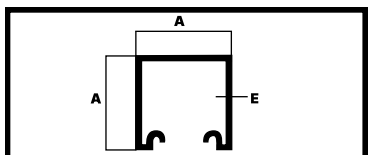
**TP-21**

**38**

**1,7**

**0,774**

## TRILHO PANTOGRÁFICO ABAULADO



**MILÍMETRO ESPESSURA(mm) PESO**

**A**

**E**

**Kg/m**

**TP-24**

**35**

**0,7**

**0,280**

**TP-23**

**35**

**0,8**

**0,330**

**TP-26**

**35**

**1**

**0,394**

**TP-28**

**35**

**1,45**

**0,559**

**Endereço:**

Av José Bonifácio, 150. Vila Atalaia, Cambé - PR.

**Telefone:** (43) 3174-4100

**WhatsApp:** (43) 99937-7479

 [www.alurem.com.br](http://www.alurem.com.br)

 Alurem Alumínios

 @aluremaluminios

 [alurem@alurem.com.br](mailto:alurem@alurem.com.br)

**CATÁLOGO  
PRODUTOS**

[www.alurem.com.br](http://www.alurem.com.br)

**Alurem  
Alumínios**

**19**

**Linha  
VIDRO  
TEMPERADO**

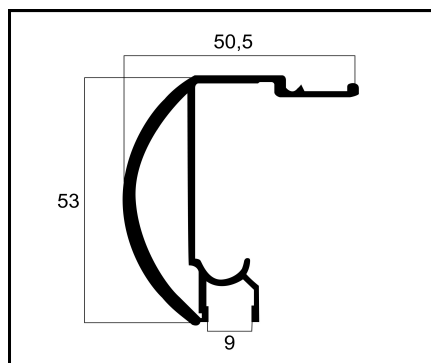
**Telefone:** (43) 3174-4100

 [www.alurem.com.br](http://www.alurem.com.br)

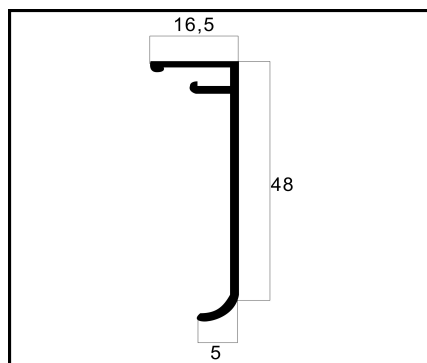
 Alurem Alumínios

 @aluremaluminios

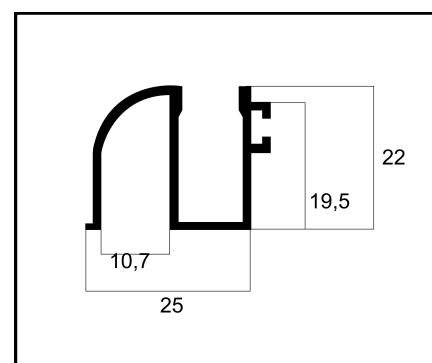
 [alurem@alurem.com.br](mailto:alurem@alurem.com.br)



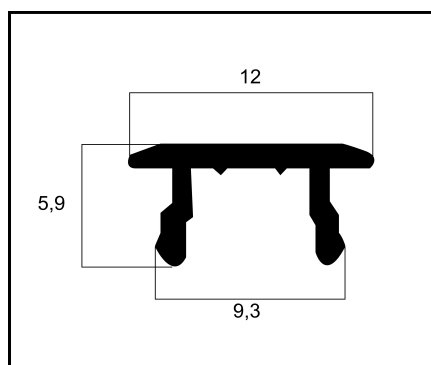
**VT-201**  
TRILHO SUPERIOR  
**PESO: 0,517 Kg/m**



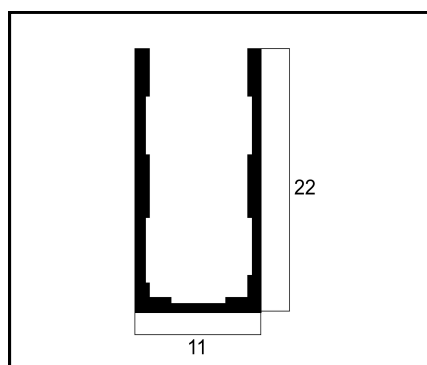
**BXT-02**  
CAPA  
**PESO: 0,205 Kg/m**



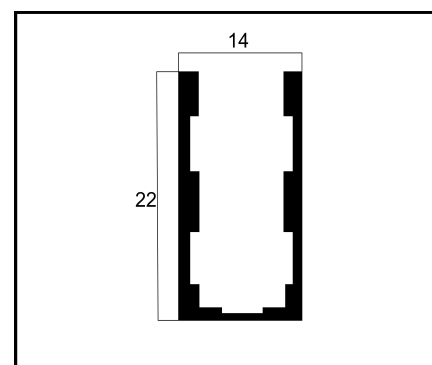
**VT-189**  
GUIA INFERIOR C/  
ESCOVINHA  
**PESO: 0,205 Kg/m**



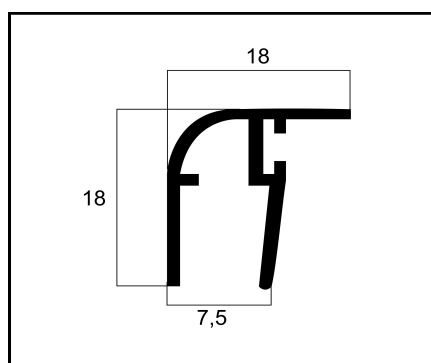
**VT-102**  
CLICK  
**PESO: 0,073 Kg/m**



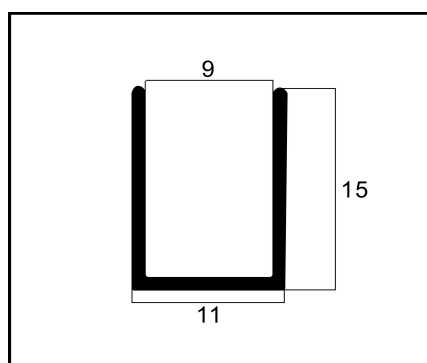
**VT-014**  
CAVALINHO  
**PESO: 0,112 Kg/m**



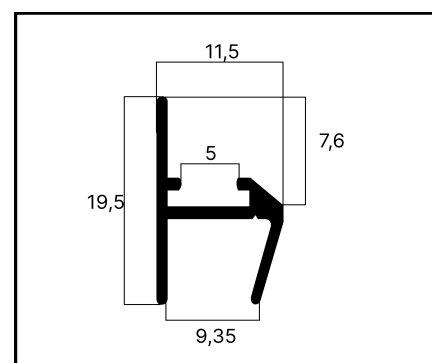
**VT-016**  
CAVALÃO  
**PESO: 0,122 Kg/m**



**VT-093**  
CADEIRINHA BOX CANTO  
**PESO: 0,165 Kg/m**



**PU-063**  
PERFIL "U" 15 X 11 X 1MM  
**PESO: 0,114 Kg/m**



**VT-130**  
H FRONTAL  
**PESO: 0,143 Kg/m**

**Endereço:**

Av José Bonifácio, 150. Vila Atalaia, Cambé - PR.

**Telefone:** (43) 3174-4100

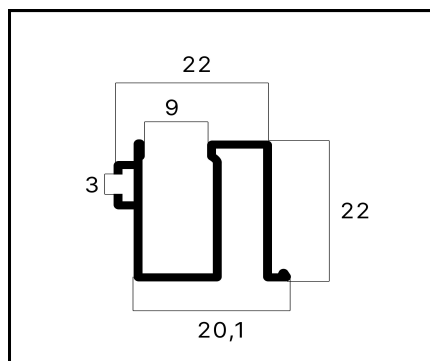
**WhatsApp:** (43) 99937-7479

[www.alurem.com.br](http://www.alurem.com.br)

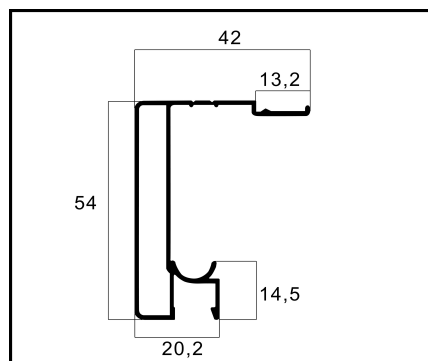
Alurem Alumínios

@aluremaluminios

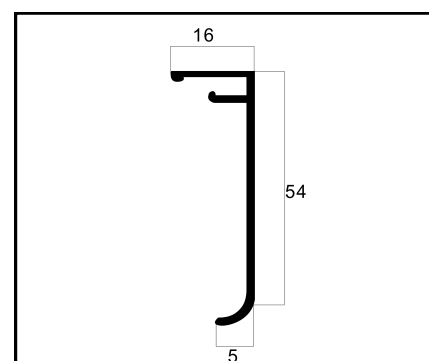
alurem@alurem.com.br



**VT-083**  
TRILHO INFERIOR  
**PESO:** 0,213 Kg/m



**VT-084**  
TRILHO SUPERIOR  
**PESO:** 0,498 Kg/m



**VT-085**  
CAPA  
**PESO:** 0,190 Kg/m

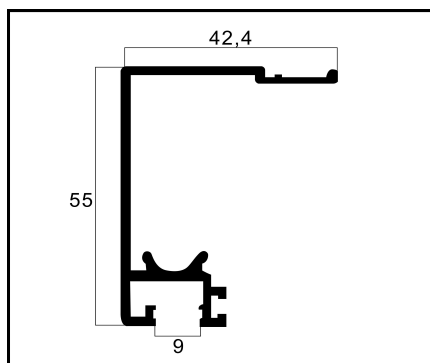
**Endereço:**

Av José Bonifácio, 150. Vila Atalaia, Cambé - PR.

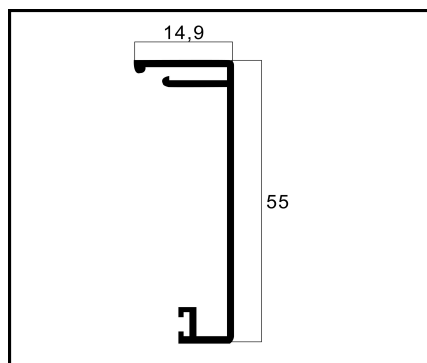
**Telefone:** (43) 3174-4100

**WhatsApp:** (43) 99937-7479

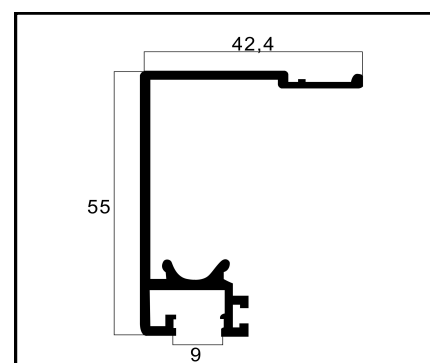




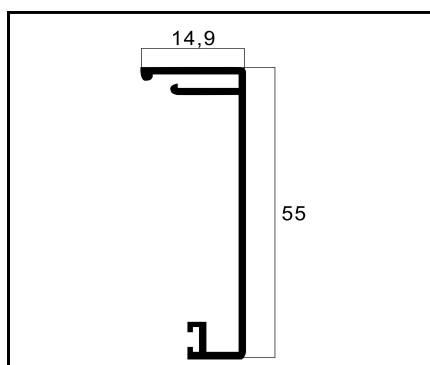
**VT-08**  
TRILHO SUPERIOR  
**PESO: 0,490 Kg/m**



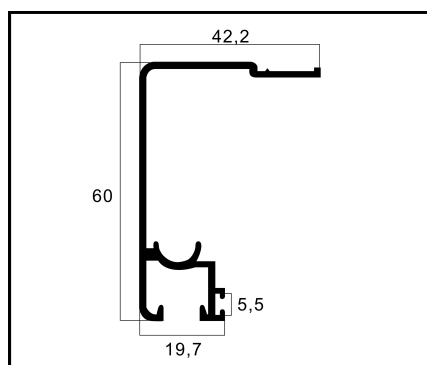
**VT-09**  
CAPA  
**PESO: 0,175 Kg/m**



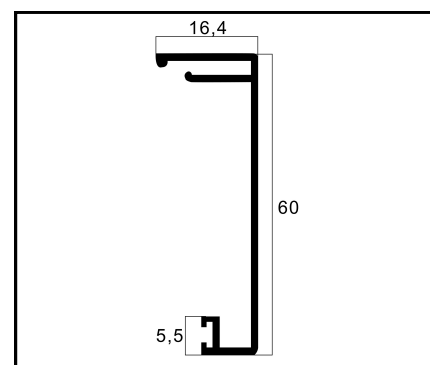
**VT-01**  
TRILHO SUPERIOR  
**PESO: 0,530 Kg/m**



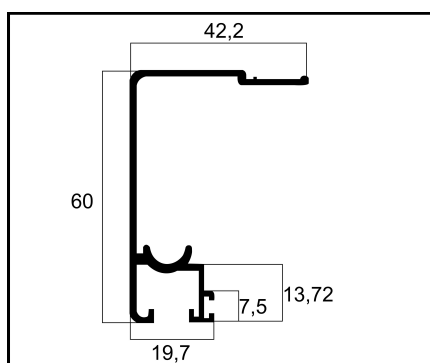
**VT-02**  
CAPA  
**PESO: 0,248 Kg/m**



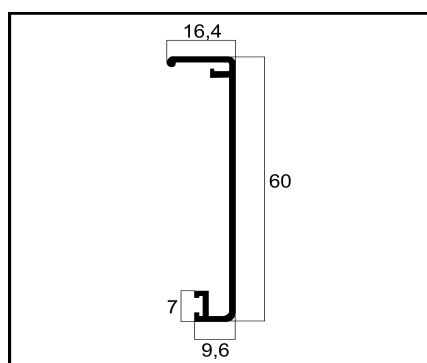
**VT-224**  
TRILHO SUPERIOR  
**PESO: 0,559 Kg/m**



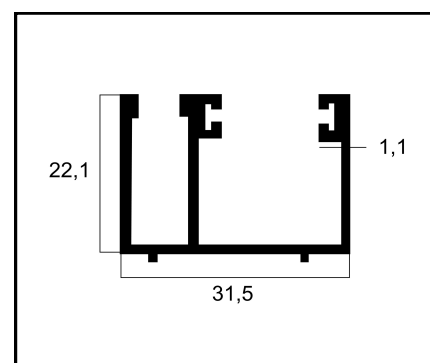
**VT-225**  
CAPA  
**PESO: 0,217 Kg/m**



**VT-601**  
TRILHO SUPERIOR  
**PESO: 0,505 Kg/m**



**VT-602**  
CAPA  
**PESO: 0,220 Kg/m**



**VT-010**  
TRILHO INFERIOR  
**PESO: 0,285 Kg/m**

### Endereço:


Av José Bonifácio, 150. Vila Atalaia, Cambé - PR.

Telefone: (43) 3174-4100

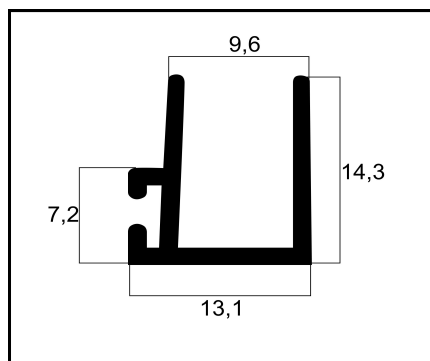
WhatsApp: (43) 99937-7479

 [www.alurem.com.br](http://www.alurem.com.br)

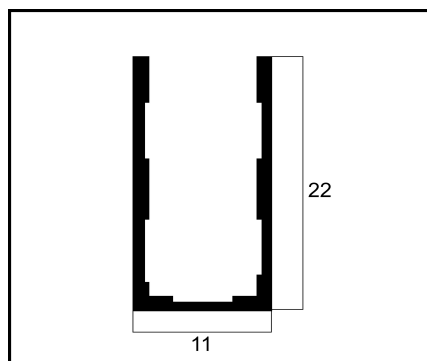
 Alurem Alumínios

 @aluremaluminios

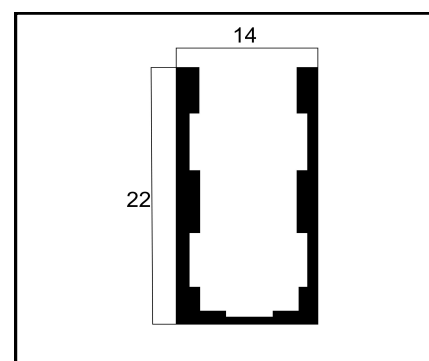
 [alurem@alurem.com.br](mailto:alurem@alurem.com.br)



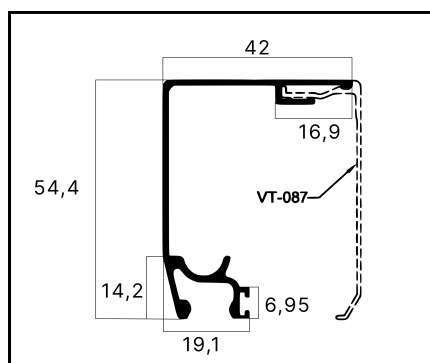
**VT-011**  
TRANSPASSE  
**PESO: 0,110 Kg/m**



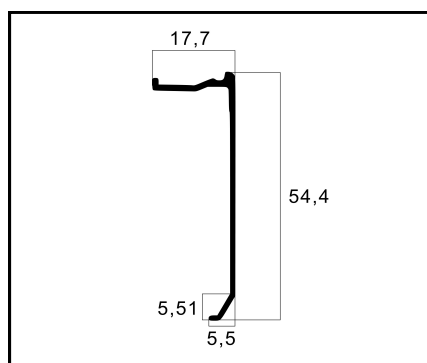
**VT-014**  
CAVALINHO  
**PESO: 0,112 Kg/m**



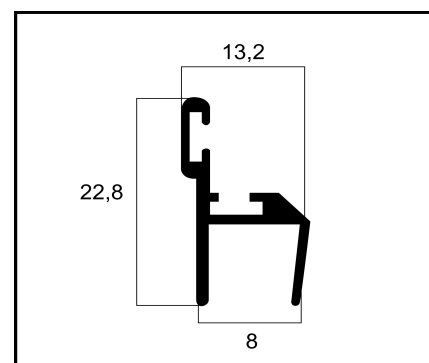
**VT-016**  
CAVALÃO  
**PESO: 0,122 Kg/m**



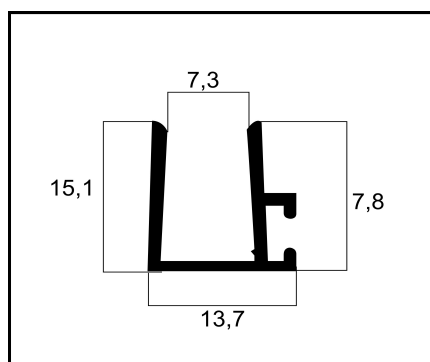
**VT-086**  
TRILHO SUPERIOR  
**PESO: 0,439 Kg/m**



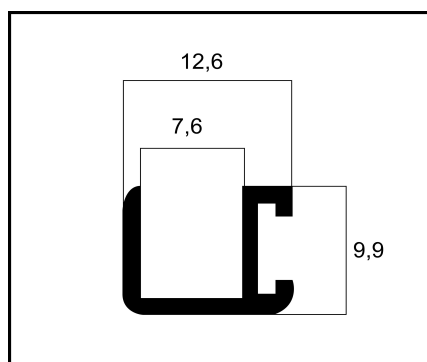
**VT-087**  
CAPA  
**PESO: 0,192 Kg/m**



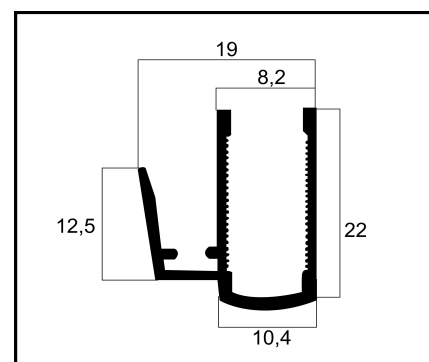
**VT-099**  
CADEIRINHA / BATENTE  
CENTRAL  
**PESO: 0,162 Kg/m**



**VT-128**  
TRANSPASSE  
**PESO: 0,135 Kg/m**



**VT-126**  
TRANSPASSE BAIXO  
**PESO: 0,108 Kg/m**



**VT-252**  
MÃO AMIGA  
**PESO: 0,194 Kg/m**

**Endereço:**

Av José Bonifácio, 150. Vila Atalaia, Cambé - PR.

**Telefone:** (43) 3174-4100

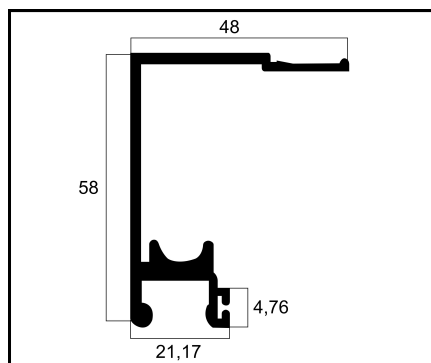
**WhatsApp:** (43) 99937-7479

[www.alurem.com.br](http://www.alurem.com.br)

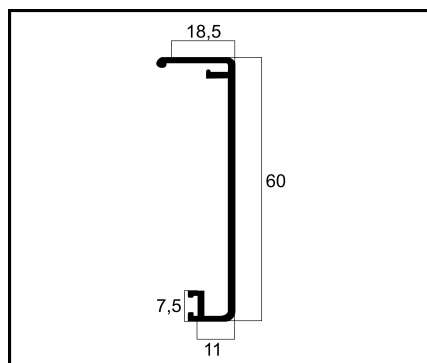
Alurem Alumínios

@aluremaluminios

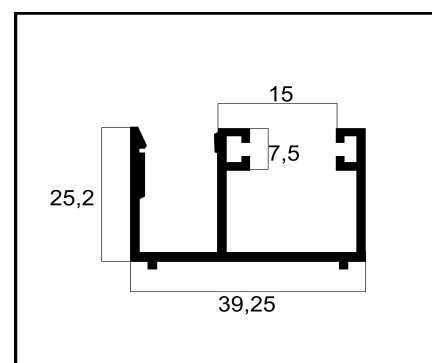
alurem@alurem.com.br



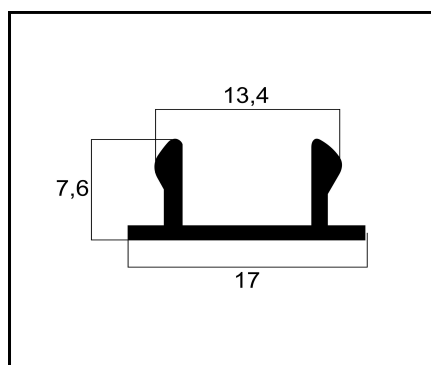
**VT10-01**  
TRILHO SUPERIOR  
**PESO: 0,713 Kg/m**



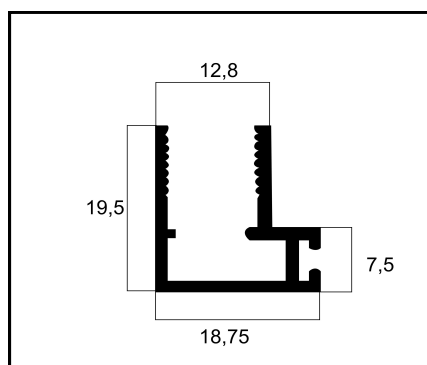
**VT10-02**  
CAPA  
**PESO: 0,291 Kg/m**



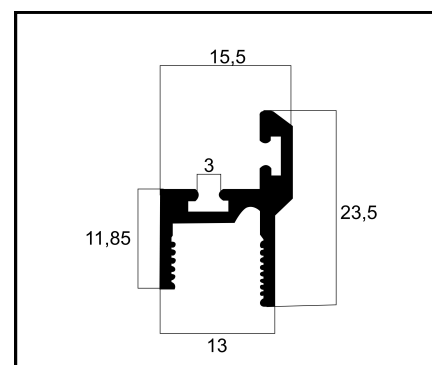
**VT10-03**  
TRILHO INFERIOR  
**PESO: 0,392 Kg/m**



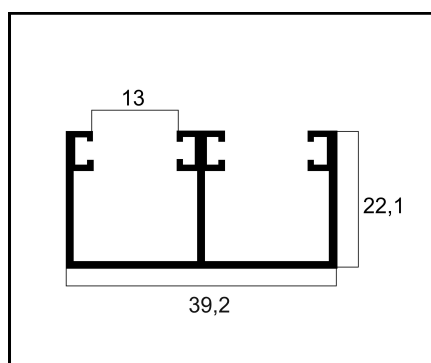
**VT10-04**  
CLICK  
**PESO: 0,087 Kg/m**



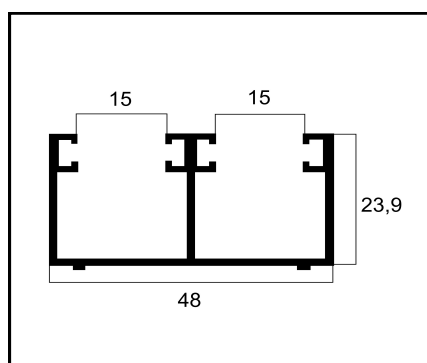
**VT10-05**  
TRANSPASSE  
**PESO: 0,198 Kg/m**



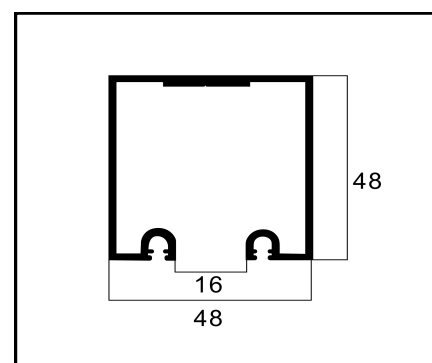
**VT10-06**  
CADEIRINHA/ BATENTE  
CENTRAL  
**PESO: 0,206 Kg/m**



**VT10-07**  
TRILHO INFERIOR DUPLO  
**PESO: 0,430 Kg/m**



**VT10-08**  
TRILHO INFERIOR DUPLO  
P/ STANLEY  
**PESO: 0,540 Kg/m**



**VT10-09**  
TRILHO SUPERIOR  
**PESO: 0,858 Kg/m**

**Endereço:**

Av José Bonifácio, 150. Vila  
Atalaia, Cambé - PR.

**Telefone:** (43) 3174-4100

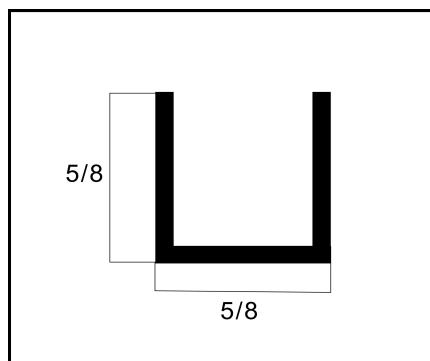
**WhatsApp:** (43) 99937-7479

 [www.alurem.com.br](http://www.alurem.com.br)

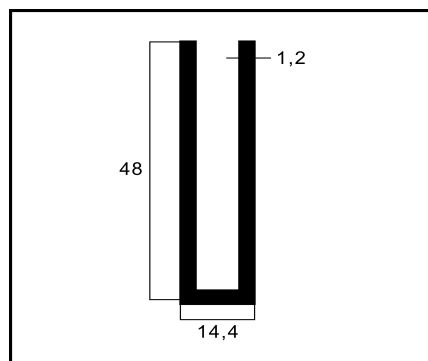
 Alurem Alumínios

 @aluremaluminios

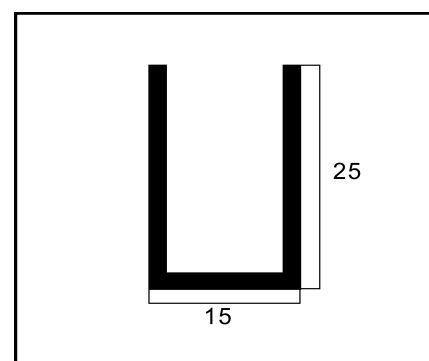
 [alurem@alurem.com.br](mailto:alurem@alurem.com.br)



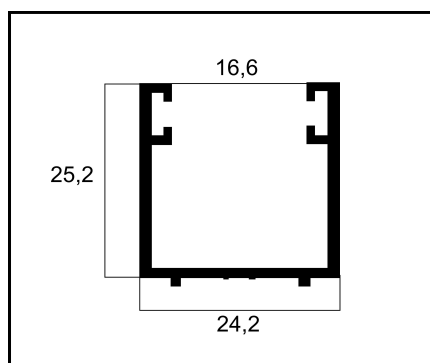
**PU-05**  
PERFIL U 10 MM  
**PESO: 0,126 Kg/m**



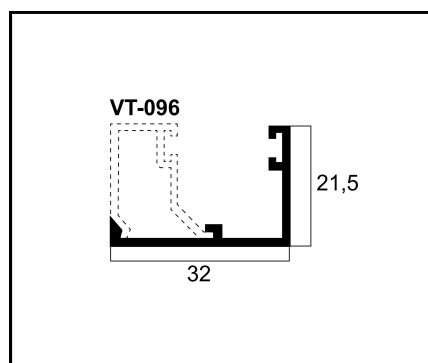
**PU-013**  
PERFIL U 10 MM  
**PESO: 0,362 Kg/m**



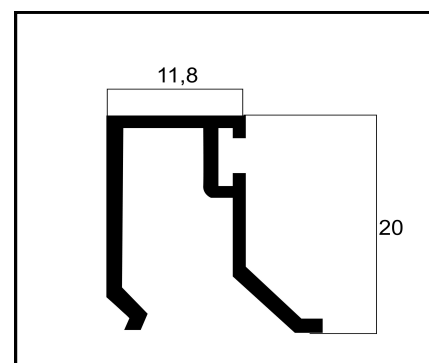
**PU-062**  
PERFIL U 10 MM  
**PESO: 0,214 Kg/m**



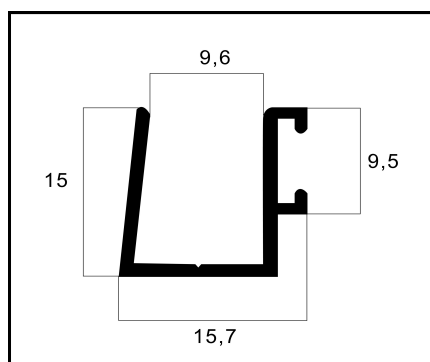
**VT-054**  
INFERIOR SIMPLES  
**PESO: 0,279 Kg/m**



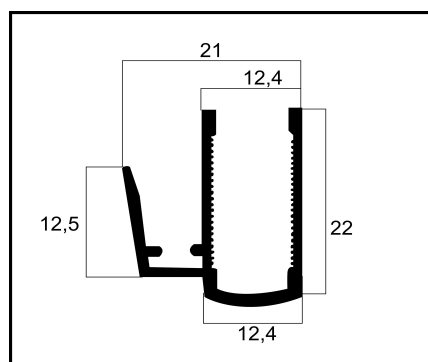
**VT-095**  
BASE DO BAGUETE DE PRESSÃO  
**PESO: 0,220 Kg/m**



**VT-096**  
BAGUETE DE PRESSÃO  
**PESO: 0,175 Kg/m**



**VT-208**  
VEDAÇÃO  
**PESO: 0,155 Kg/m**



**VT-253**  
MÃO AMIGA  
**PESO: 0,200 Kg/m**

**Endereço:**

Av José Bonifácio, 150. Vila Atalaia, Cambé - PR.

**Telefone:** (43) 3174-4100  
**WhatsApp:** (43) 99937-7479

[www.alurem.com.br](http://www.alurem.com.br)  
Alurem Alumínios  
@aluremaluminios  
alurem@alurem.com.br

**CATÁLOGO  
PRODUTOS**

[www.alurem.com.br](http://www.alurem.com.br)

**Alurem  
Alumínios**

**20**

**Linha  
VERGALHÃO**

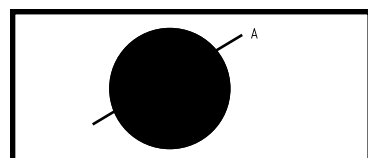
**Telefone:** (43) 3174-4100

 [www.alurem.com.br](http://www.alurem.com.br)

 Alurem Alumínios

 @aluremaluminios

 [alurem@alurem.com.br](mailto:alurem@alurem.com.br)



### MILÍMETRO

A

### POLEGADA

A

### PESO

Kg/m

	MILÍMETRO	POLEGADA	PESO
	A	A	Kg/m
VR-29	6	6	0,076
VR-05	6,35	1/4	0,086
VR-103	7,14	0,281	0,108
VR-25	8	5/16	0,135
VR-04	8	5/16	0,147
VR-07	9,52	3/8	0,205
VR-03	9,6	3/8	0,211
VR-08	11,15	0,439	0,262
VR-61	12	12	0,306
VR-01	12	0,47	0,340
VR-09	12,7	1/2	0,343
VR-02	12,7	1.1/2	0,394
VR-10	14,28	0,562	0,464
VR-38	14,5	0,571	0,477
VR-58	14,6	0,575	0,488
VR-12	16,2	0,638	0,615
VR-13	19,05	3/4	0,858
VR-16	25,4	1	1,457
VR-18	31,75	1.1/4	2,272

#### Endereço:

Av José Bonifácio, 150. Vila Atalaia, Cambé - PR.

Telefone: (43) 3174-4100

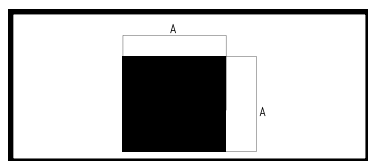
WhatsApp: (43) 99937-7479

 [www.alurem.com.br](http://www.alurem.com.br)

 Alurem Alumínios

 @aluremaluminios

 [alurem@alurem.com.br](mailto:alurem@alurem.com.br)



### MILÍMETRO

### POLEGADA

### PESO

A

A

Kg/m

VQ-101

6,35

1/4

0,124

VQ-01

6

0,24

0,109

VQ-29

8

0,315

0,173

VQ-02

8

0,31

0,182

VQ-03

9,52

3/8

0,273

VQ-05

12,7

1/2

0,436

VQ-06

15,87

5/8

0,758

VQ-07

19,05

3/4

0,984

VQ-11

25,4

1

1,741

VQ-15

34,92

1,37

3,291

#### Endereço:

Av José Bonifácio, 150. Vila Atalaia, Cambé - PR.

Telefone: (43) 3174-4100

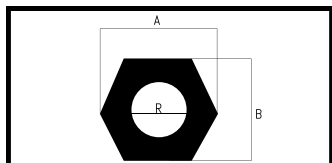
WhatsApp: (43) 99937-7479

 [www.alurem.com.br](http://www.alurem.com.br)

 Alurem Alumínios

 @aluremaluminios

 [alurem@alurem.com.br](mailto:alurem@alurem.com.br)



## MILÍMETRO

## POLEGADA

## PESO

	MILÍMETRO			POLEGADA		PESO
	A	B	RAIO	A	B	Kg/m
VS-19	12,83	11,1	-	-	7/16	0,258
VS-17	12,82	11,1	-	-	7/16	0,286
VS-30	14,55	12,5	-	-	1/2	0,299
VS-20	14,66	12,70	6,4	-	1/2	0,303
VS-27	14,66	12,70	5	-	1/2	0,341
VS-24	14,66	12,70	-	-	1/2	0,384
VS-26	16,49	14,28	5	-	-	0,447
VS-23	16,49	14,28	4,5	-	9/16	0,457
VS-21	16,49	14,28	6,4	-	9/16	0,391
VS-28	20,16	17,46	6,5	-	-	0,657
VS-22	25,66	22,22	13,95	-	7/8	0,777

**Endereço:**

Av José Bonifácio, 150. Vila Atalaia, Cambé - PR.

**Telefone:** (43) 3174-4100

**WhatsApp:** (43) 99937-7479

 [www.alurem.com.br](http://www.alurem.com.br)

 Alurem Alumínios

 @aluremaluminios

 [alurem@alurem.com.br](mailto:alurem@alurem.com.br)



**CATÁLOGO  
PRODUTOS**

[www.alurem.com.br](http://www.alurem.com.br)

**Alurem  
Alumínios**

**21**

**Linha  
VENEZIANAS**

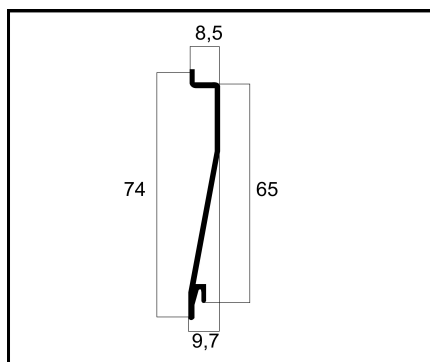
**Telefone:** (43) 3174-4100

 [www.alurem.com.br](http://www.alurem.com.br)

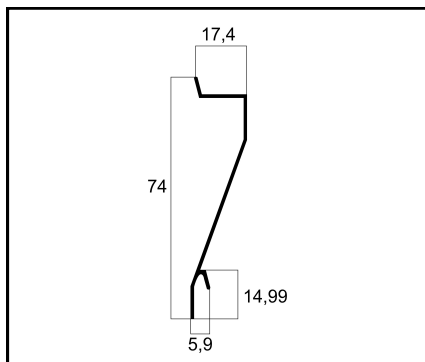
 Alurem Alumínios

 @aluremaluminios

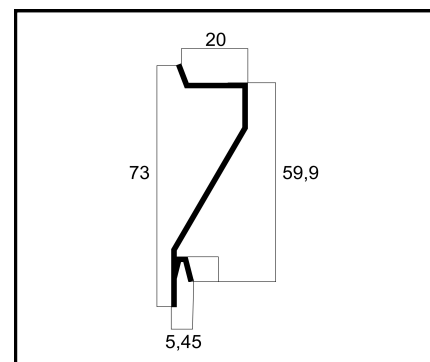
 [alurem@alurem.com.br](mailto:alurem@alurem.com.br)



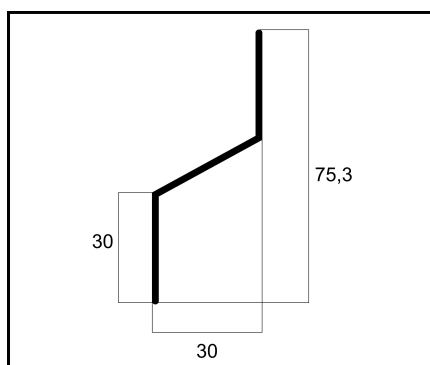
**VZ-02 (VZ-024)**  
PALHETA P/ VENEZIANA  
**PESO: 0,300 Kg/m**



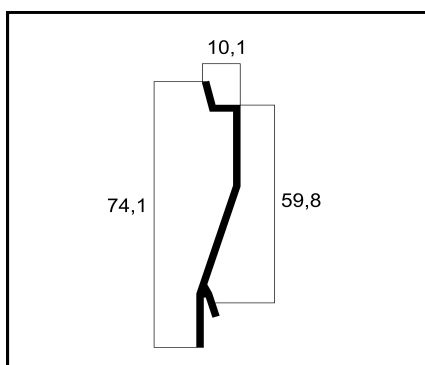
**VZ-03**  
VENEZIANA MEDIA CEGA  
**PESO: 0,245 Kg/m**



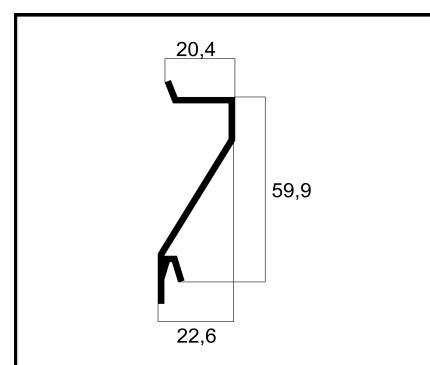
**VZ-06**  
PALHETA LEVE  
**PESO: 0,306 Kg/m**



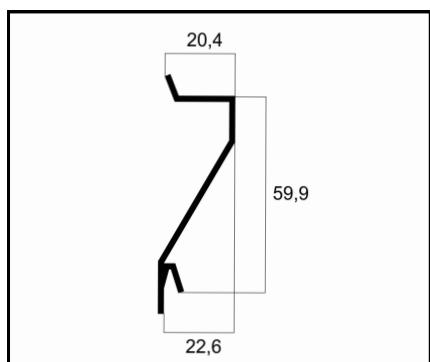
**VZ-018**  
PALHETA  
**PESO: 0,289 Kg/m**



**VZ-051**  
VENEZIANA FINA CEGA  
**PESO: 0,280 Kg/m**



**VZ-066**  
PALHETA  
**PESO: 0,300 Kg/m**



**VZ-096**  
VENEZIANA LARGA CEGA  
**PESO: 0,286 Kg/m**

**Endereço:**

Av José Bonifácio, 150. Vila Atalaia, Cambé - PR.

**Telefone:** (43) 3174-4100

**WhatsApp:** (43) 99937-7479

[www.alurem.com.br](http://www.alurem.com.br)

Alurem Alumínios

@aluremaluminios

[alurem@alurem.com.br](mailto:alurem@alurem.com.br)

**CATÁLOGO  
PRODUTOS**

[www.alurem.com.br](http://www.alurem.com.br)

**Alurem  
Alumínios**

**22**

**Linha  
VEDANTE, CANO  
DE CHUVEIRO, KIT  
PARA CORTINA E  
DIVERSOS**

**Telefone:** (43) 3174-4100


 [www.alurem.com.br](http://www.alurem.com.br)

 Alurem Alumínios


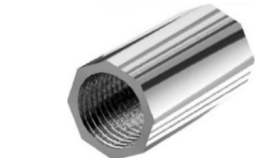

 @aluremaluminios

 [alurem@alurem.com.br](mailto:alurem@alurem.com.br)

## VEDANTE PARA PORTA

	CÓDIGO	MEDIDA
	VED-60	60 CM
	VED-70	70 CM
	VED-80	80 CM
	VED-90	90 CM
	VED-100	100 CM

## CANO DE CHUVEIRO

	CÓDIGO	DESCRIÇÃO
	M-03	30 CM NATURAL E POLIDO
	M-04	40 CM NATURAL E POLIDO
	DS-10	LUVA PARA CHUVEIRO
	DS-11	PERFIL PARA CANOPLA

### Endereço:


Av José Bonifácio, 150. Vila Atalaia, Cambé - PR.

Telefone: (43) 3174-4100

WhatsApp: (43) 99937-7479

 [www.alurem.com.br](http://www.alurem.com.br)  
 Alurem Alumínios  
 @aluremaluminios  
 [alurem@alurem.com.br](mailto:alurem@alurem.com.br)

## KIT PARA CORTINA

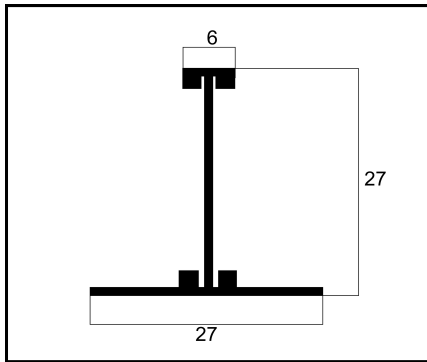
	<b>CÓDIGO</b>	<b>DESCRIÇÃO</b>
	<b>19 MM</b>	<b>SIMPLES</b>
		<b>DUPLO</b>
	<b>28 MM</b>	<b>SIMPLES</b>
<b>DUPLO</b>		
<b>TAMANHOS: 1,5 MT, 2 MT, 2,5 MT, 3 MT E 4 MT.</b>		
<b>CORES: AZUL, BEGE, BRANCO, CEREJEIRA, CROMADO, IMBUIA, MOGNO, MARFIM, OURO VELHO E ROSA</b>		

**Endereço:**

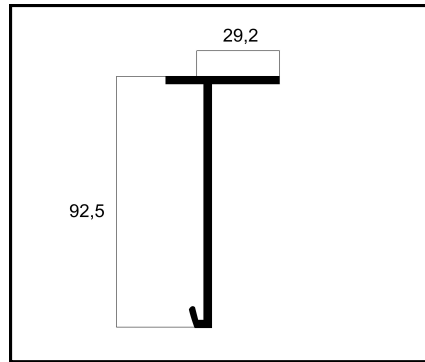
Av José Bonifácio, 150. Vila Atalaia, Cambé - PR.

**Telefone:** (43) 3174-4100  
**WhatsApp:** (43) 99937-7479

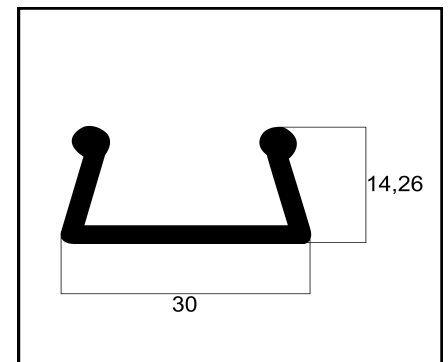
 [www.alurem.com.br](http://www.alurem.com.br)  
 Alurem Alumínios  
 @aluremaluminios  
 alurem@alurem.com.br



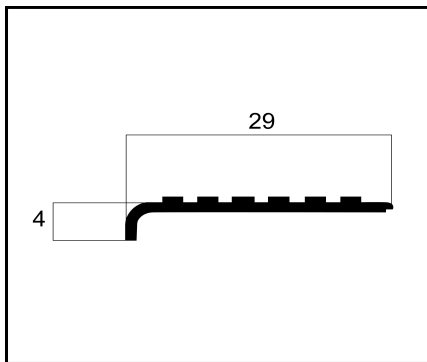
**DS-04**  
PERFIL "T" PARA FORRO



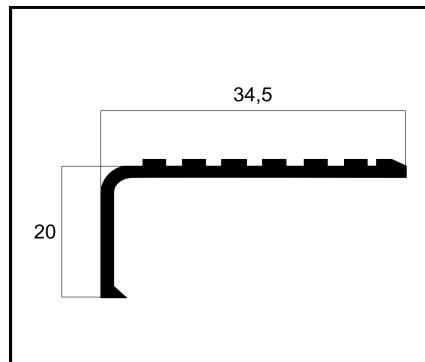
**DS-05**  
PERFIL BANDÔ P/ PERSIANA  
**PESO: 0,323 Kg/m**



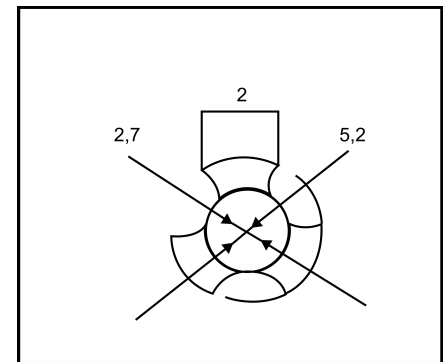
**DS-15**  
PERFIL ZIGZAG



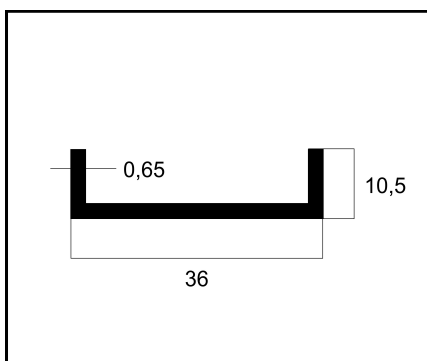
**DS-25**  
CHAPA PASSADEIRA  
**PESO: 0,131 Kg/m**



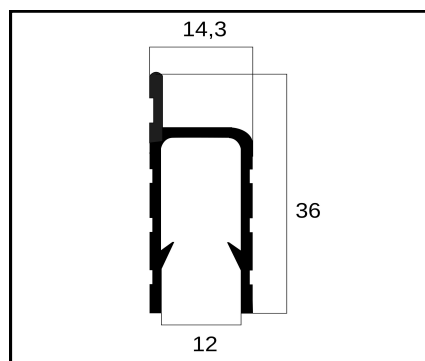
**DS-26**  
CANTONEIRA P/ ESCADA  
**PESO: 0,239 Kg/m**



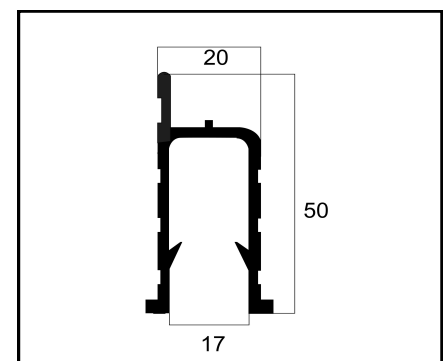
**PR-02**  
EIXO PERSIANA  
**PESO: 0,065 Kg/m**



**PU-02**  
RODAPÉ COMERCIAL  
**PESO: 0,121 Kg/m**



**RD-02**  
PERFIL U PARA RODO  
**PESO: 0,190 Kg/m**



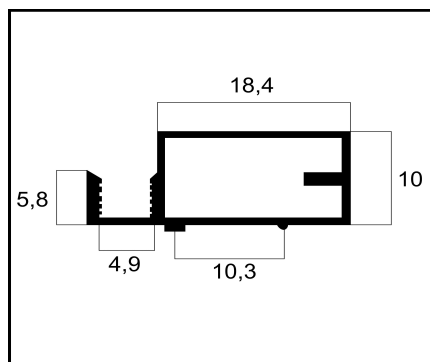
**RD-02**  
PERFIL U PARA RODO  
**PESO: 0,500 Kg/m**

### Endereço:

Av José Bonifácio, 150. Vila Atalaia, Cambé - PR.

**Telefone:** (43) 3174-4100  
**WhatsApp:** (43) 99937-7479

[www.alurem.com.br](http://www.alurem.com.br)  
Alurem Alumínios  
@aluremaluminios  
alurem@alurem.com.br



**TM-01**  
TELA MOSQUITEIRO  
**PESO:** 0,203 Kg/m

**Endereço:**

Av José Bonifácio, 150. Vila  
Atalaia, Cambé - PR.

**Telefone:** (43) 3174-4100

**WhatsApp:** (43) 99937-7479

 [www.alurem.com.br](http://www.alurem.com.br)  
 Alurem Alumínios  
 @aluremaluminios  
 [alurem@alurem.com.br](mailto:alurem@alurem.com.br)



**ALUREM**  
STORE